

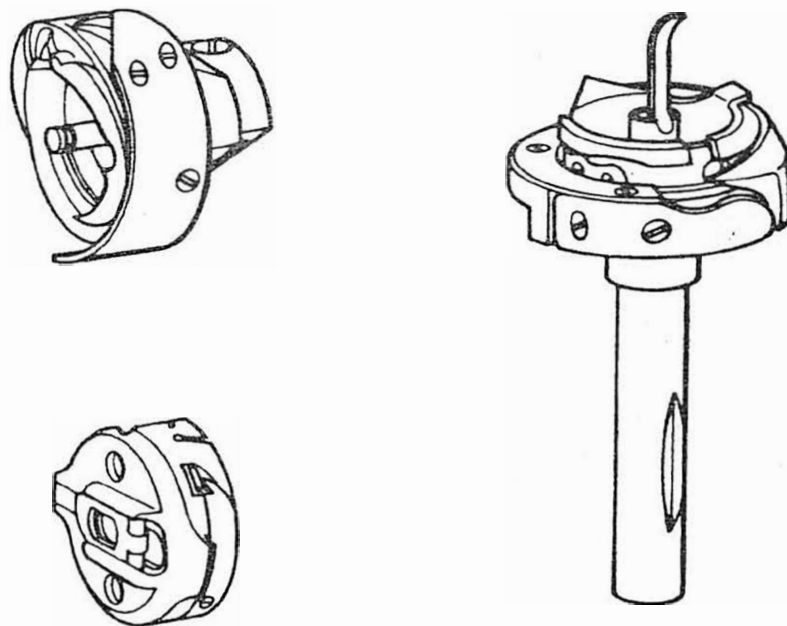
JUKI®

No. 0073-00
1984-7

SEWING HOOK & BOBBIN CASE

釜・ボビンケース

PARTS BOOK



TOKYO JUKI INDUSTRIAL CO., LTD.

HOW TO MAKE USE OF THIS PARTS BOOK

パーツブックの見方

- The part numbers of parts shown in the figure indicate the corresponding numbers (Ref. No.) shown by the Index.
図に示された部品の品番は、図にふられているNo (Ref.No) に対応するインデックスによって、その品番がわかります

2. Explanation of codes 記号の説明

1) Codes on the "Note" column "注記" 欄の記号

- ① * means this part is changed from the previous parts book.
前回のパーツブックに対して今回変更された部品を意味します
- ② #01 refer to the "Note" explanation at bottom of page.
#01 ページ下の"注記"の説明を参照して下さい

2) Codes on the "E.C. (Engineering change)" column "変更年月" 欄の記号

- ① A.10/83 Added from October, 1983
1983年10月より追加された
- ② D.10/83 Obsolete from October, 1983
1983年10月より削除された

③ When previous parts (Obsolete part) and new parts (Added parts) are not interchangeable with each other: 部品の互換性がない変更の場合

In this case, even obsolete part (D.) can be ordered with the obsolete part number, so select the parts with changed dates and place your orders.
この場合は削除(D)された品番でもご注文できますから、変更年月により、いずれかの部品を選択してご注文下さい。

Example (例)

Ref. No.	Note 注記	Part No. 品番	Description	E.C. 変更年月	品名	Amt. Req. 数量
1	*	B1401-100-000	Needle bar	D.10/83	ハリボ-	-
1-1	*	B1401-100-000-A	Needle bar	A.10/83	ハリボ-	1
2	*	B1105-200-000	Frame cover	D.10/83	B1105-300-000	-
	*	B1105-300-000	Frame cover	A.10/83	フレームカバー	1

④ In case when previous parts and new part are interchangeable with each other: 部品の互換性がある場合の変更

In this case the new part number is replaced on the "品名 (Japanese)" column of the previous parts, so please order by the new part number.
この場合は、旧部品の和文品名欄にそれにかわる新しい品番が記入してありますので、新しい品番でご注文下さい。

⑤ C.10/83

1	*	B1105-500-000	Frame cover	C.10/83	B1105-600-000	1
		<u>Correct No.</u> 正しい品番			<u>Wrong No.</u> 誤まり品番	

Please order by the correct part number.
正しい品番でご注文下さい

- ⑥ M.10/83 The amount required is changed from October, 1983
The new amount required is shown in the "Amt. Req." column.
1983年10月より数量が変更になった。この場合数量欄には新しい数量が表示してあります。

3) Codes on the "Amt. Req." column "数量" 欄の記号

- ① 2 Indicates amount required is 2.
数量、2個を表わします
- ② 2.0 Indicates length in meters. (unit is meter)
長さ、2メートルを表わします (単位はメートルです)
- ③ - Indicates parts obsolete from the parts book.
このパーツブックから削除された部品です
- ④ (1) Indicates sub parts which construct the assembly part.
Assembly part is shown as "asm." and クミ in Japanese, in the "Description" column.
組部品を構成している子部品を表わします 組部品は品名欄に英文で "asm." 和文でクミと表示してあります。

When Ordering The Spare Parts:

In order to ensure that we deliver the correct parts to you, please clearly state when ordering the corresponding PART NUMBER (ex. B1109-012-A00) and also the PARTS BOOK NUMBER (ex. 0010-01, given at the top right of the cover) or the MACHINE SERIAL NUMBER, because there are some parts which have been changed.

補用部品注文の際のご注意

このパーツブックに記載されている補用部品をご注文の際は、部品の番号(例えば、B1109-012-A00)でご注文下さい。合わせて、ご覧のパーツブックの管理番号(表紙右上、例えば、No.0010-01)又は、機械番号をご連絡頂ければ幸いです。又、改良のため部品の一部が変更になる場合がありますのでご了承下さい。

CONTENTS
目次

1. SEWING HOOK

(1) A1830-007-OAO.....	1	(21) B1830-0739-OAO.....	11
(2) B1830-009-OAO.....	1	(22) B1830-581-OAO.....	11
(3) B1830-012-OAO.....	2	(23) B1830-581-BAO.....	12
(4) B1830-127-OAO.....	2	(24) B1808-761-OAO.....	12
(5) B1830-127-TAO.....	3	(25) B1808-771-OAO.....	13
(6) B1830-201-OAO.....	3	(26) B1830-0151-OAO.....	14
(7) B1830-201-SAO.....	4	(27) B1830-0155-OAO.....	15
(8) B1830-555-HAO.....	4	(28) B1830-0157-SAO.....	16
(9) D1830-555-BAO.....	5	(29) B1850-0159-OAO.....	17
(10) D1830-555-BAG.....	5	(30) B1830-512-OAO.....	18
(11) D1830-555-BAT.....	6	(31) B1830-512-OAH.....	19
(12) B1830-041-OAO.....	6	(32) B1830-513-OAO.....	20
(13) B1830-412-OAO.....	7	(33) B1830-513-BAO.....	21
(14) B1830-415-OAO.....	7	(34) B1830-521-HAO.....	22
(15) B1830-415-HAO.....	8	(35) B1830-521-OAO.....	23
(16) B1830-415-LAO.....	8	(36) B1812-232-0B0.....	24
(17) D1830-415-BAH.....	9	(37) B1814-280-OAO.....	25
(18) B1830-710-OAO.....	9	(38) B1814-980-OAO.....	26
(19) B1830-405-OAO.....	10		
(20) B1830-027-OAO.....	10		

釜

2. BOBBIN CASE

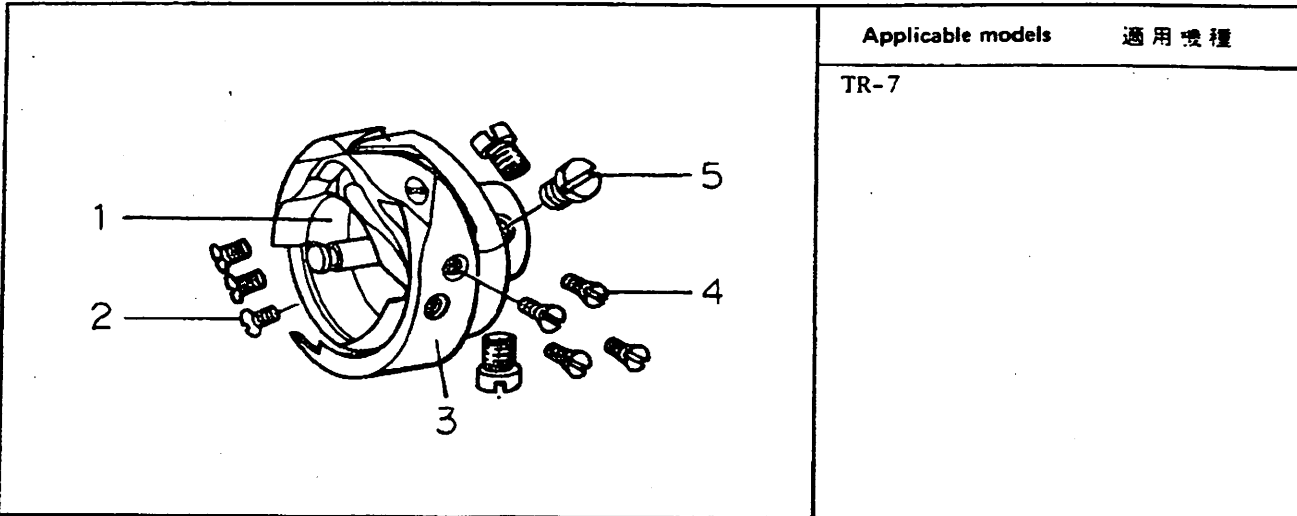
(1) B1837-012-OAO.....	27	(7) B1837-405-OAO.....	30
(2) B1837-201-OAO.....	27	(8) B1810-761-OAO.....	30
(3) B1837-155-OAO.....	28	(9) B1836-232-OAO.....	31
(4) D1837-555-BAA.....	28	(10) B1828-980-OAO.....	31
(5) B1837-027-OAO.....	29	(11) B1837-521-OAO.....	32
(6) B1837-041-OAO.....	29	(12) B1837-526-OAO.....	32

ボビンケース

I. SEWING HOOK

III

(1) A1830-007-0A0

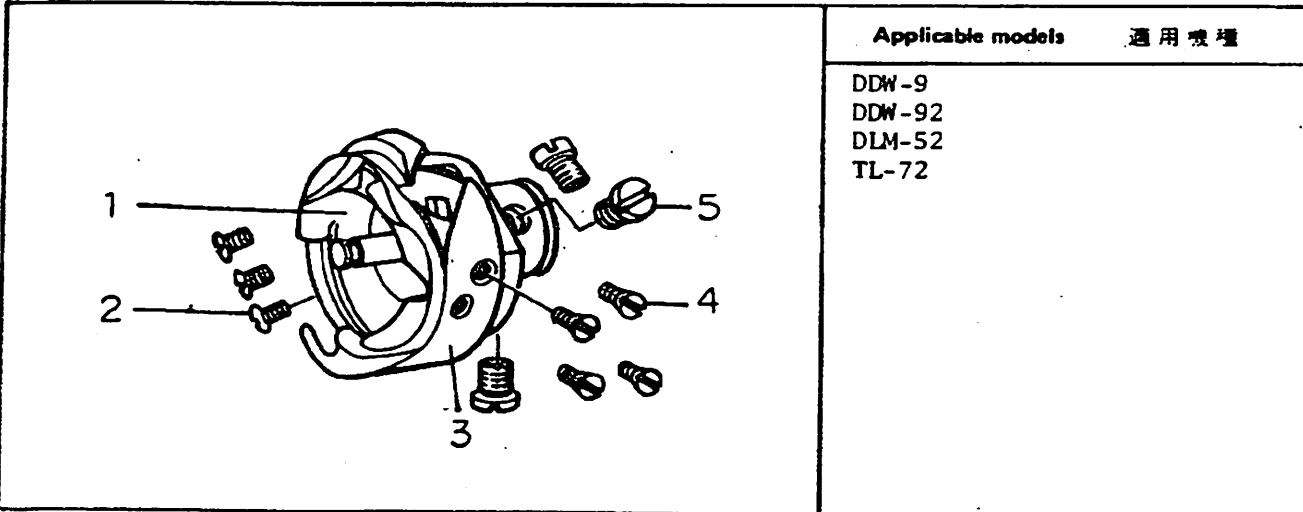


Applicable models 適用機種

TR-7

Ref. No.	Part No.	Description	品名	Amt. Req.
	品番			個数
1	040-00910121	Sewing hook	内釜	1
2	040-00910183	Screw	内釜押工締ネジ	3
3	040-00910161	Tension spring	バネ	1
4	040-00910182	Screw	バネ締ネジ	4
5	SS-6110560-TP	Screw	外釜止ネジ	3

(2) B1830-009-0A0

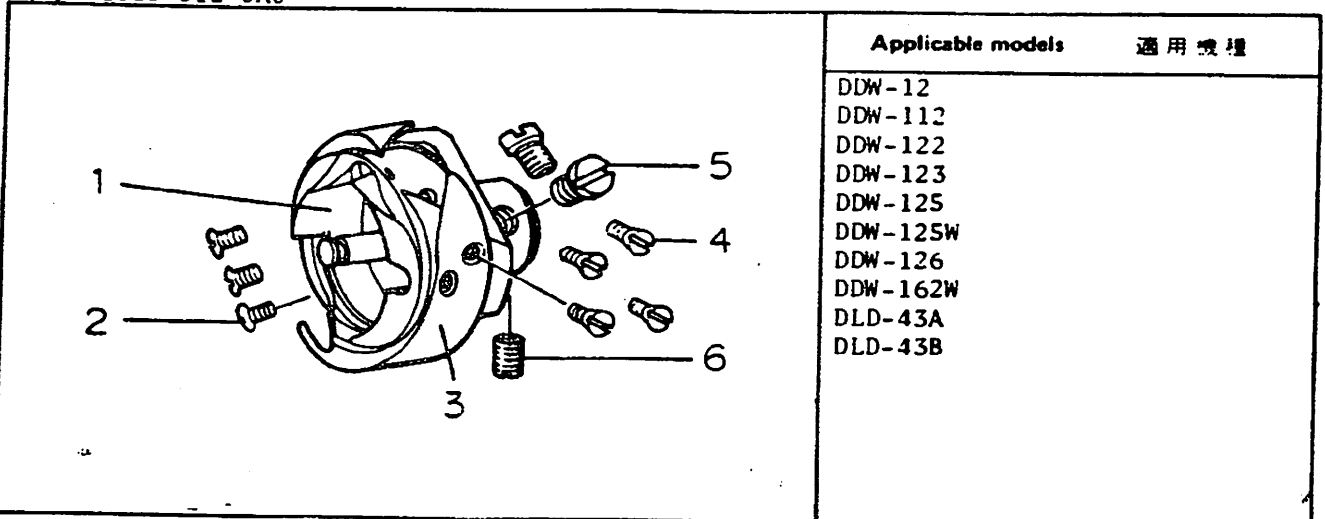


Applicable models 適用機種

DDW-9
DDW-92
DLM-52
TL-72

Ref. No.	Part No.	Description	品名	Amt. Req.
	品番			個数
1	040-00910121	Sewing hook	内釜	1
2	040-00910183	Screw	内釜押工締ネジ	3
3	040-00910161	Tension spring	バネ	1
4	040-00910182	Screw	バネ締ネジ	4
5	SS-6110560-TP	Screw	外釜止ネジ	3

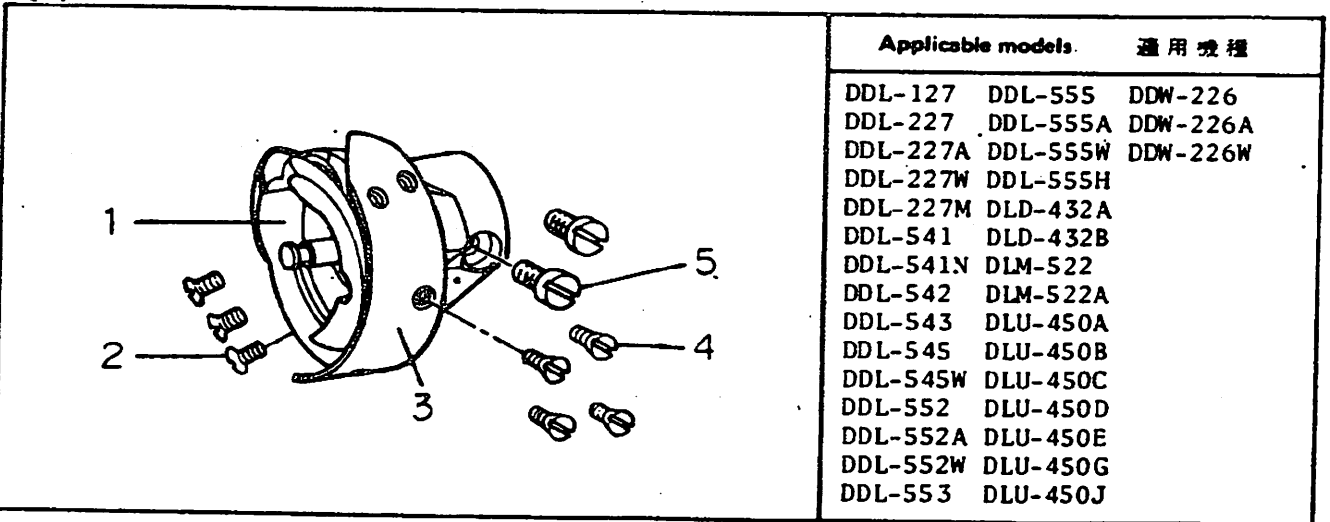
(3) B1830-012-0A0



Applicable models	適用機種
DDW-12	
DDW-112	
DDW-122	
DDW-123	
DDW-125	
DDW-125W	
DDW-126	
DDW-162W	
DLD-43A	
DLD-43B	

Ref. No.	Part No.	Description	品名	Amt. Req.
	品番			個数
1	040-01230121	Sewing hook	内釜	1
2	040-00910183	Screw	内釜押工締ネジ	3
3	040-00910161	Tension spring	バネ	1
4	040-00910182	Screw	バネ締ネジ	4
5	SS-6110860-TP	Screw	外釜止ネジ	2
6	SS-8110530-TP	Screw	外釜止ネジ	1

(4) B1830-127-0A0



Applicable models	適用機種
DDL-127	DDL-555 DDW-226
DDL-227	DDL-555A DDW-226A
DDL-227A	DDL-555W DDW-226W
DDL-227W	DDL-555H
DDL-227M	DLD-432A
DDL-541	DLD-432B
DDL-541N	DLM-522
DDL-542	DLM-522A
DDL-543	DLU-450A
DDL-545	DLU-450B
DDL-545W	DLU-450C
DDL-552	DLU-450D
DDL-552A	DLU-450E
DDL-552W	DLU-450G
DDL-553	DLU-450J

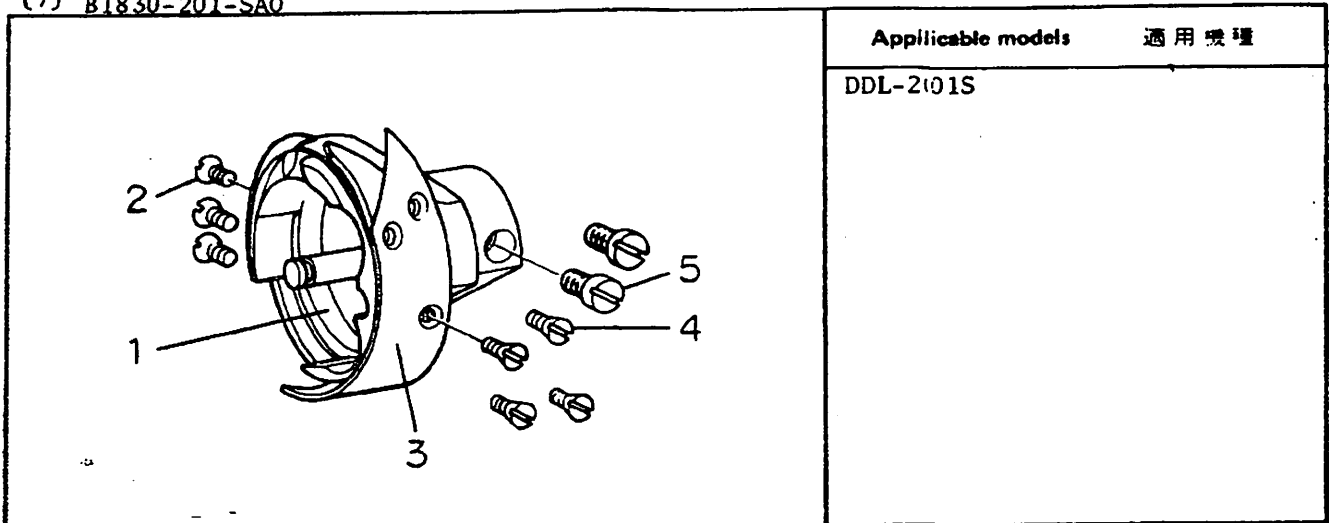
Ref. No.	Part No.	Description	品名	Amt. Req.
	品番			個数
1	040-12732921	Sewing hook	内釜	1
2	040-00910183	Screw	内釜押工締ネジ	3
3	040-00910161	Tension spring	バネ	1
4	040-00910182	Screw	バネ締ネジ	4
5	SS-6110560-TP	Screw	外釜止ネジ	2

	Applicable models	適用機種	
	DDW-226T		
Ref. No.	Part No.	Description	Amt. Req.
1	040-12730521	Sewing hook	1
2	040-00910183	Screw	3
3	040-00910161	Tension spring	1
4	040-00910182	Screw	4
5	SS-6110560-TP	Screw	2

(6) B1830-201-0A0

	Applicable models	適用機種	
	DDL-201		
Ref. No.	Part No.	Description	Amt. Req.
1	040-20149821	Sewing hook	1
2	040-00910183	Screw	3
3	040-20145661	Tension spring	1
4	040-00910182	Screw	4
5	SS-6110560-TP	Screw	2

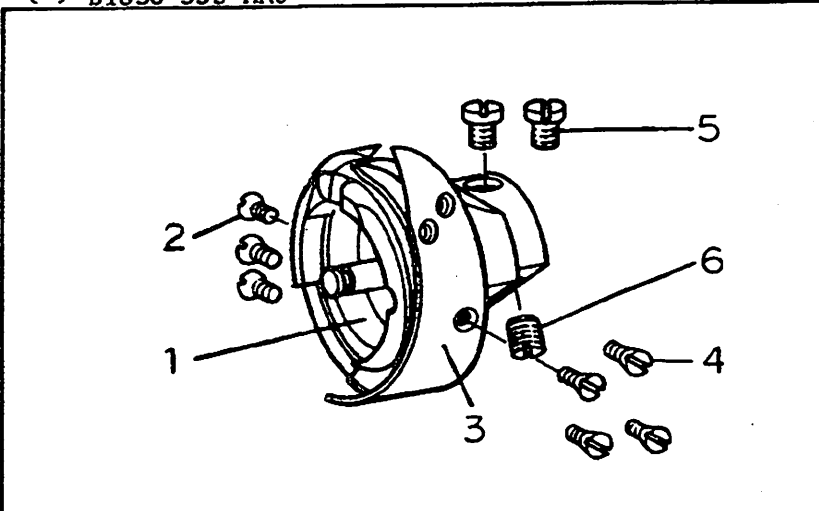
(7) B1830-201-SAO



Applicable models	適用機種
DDL-201S	

Ref. No.	Part No.	Description	品名	Amt. Req.
	品番			個数
1	040-20141082-1	Sewing hook	内釜	1
2	040-00910183	Screw	内釜押工締ネジ	3
3	040-20141084-1	Tension spring	バネ	1
4	040-00910182	Screw	バネ締ネジ	4
5	SS-6110560-TP	Screw	外釜止ネジ	2

(8) B1830-555-HAO



Applicable models	適用機種
DDL-227H	
DDL-227L	
DDL-555H	
DDL-555H-2	
DDL-555H-4	

Ref. No.	Part No.	Description	品名	Amt. Req.
	品番			個数
1	040-55535021	Sewing hook	内釜	1
2	040-00910183	Screw	内釜押工締ネジ	3
3	040-00913461	Tension spring	バネ	1
4	040-00910182	Screw	バネ締ネジ	4
5	SS-6110560-TP	Screw	外釜止ネジ	2
6	SS-8110530-TP	Screw	外釜止ネジ	1

(9) D1830-555-BA0

		Applicable models	適用機種
		DDL-552-2	
		DDL-553-2	
		DDL-555-2	
		DDL-555-2B	
		DLD-432A-2	
		DLD-432B-2	
		DLN-415-2	
		DLU-450-2	
		DDL-552-4	
		DDL-553-4	
		DDL-555-4	
		DLD-432A-4	
		DLD-432B-4	
		DLN-415-4	
		DLU-450-4	

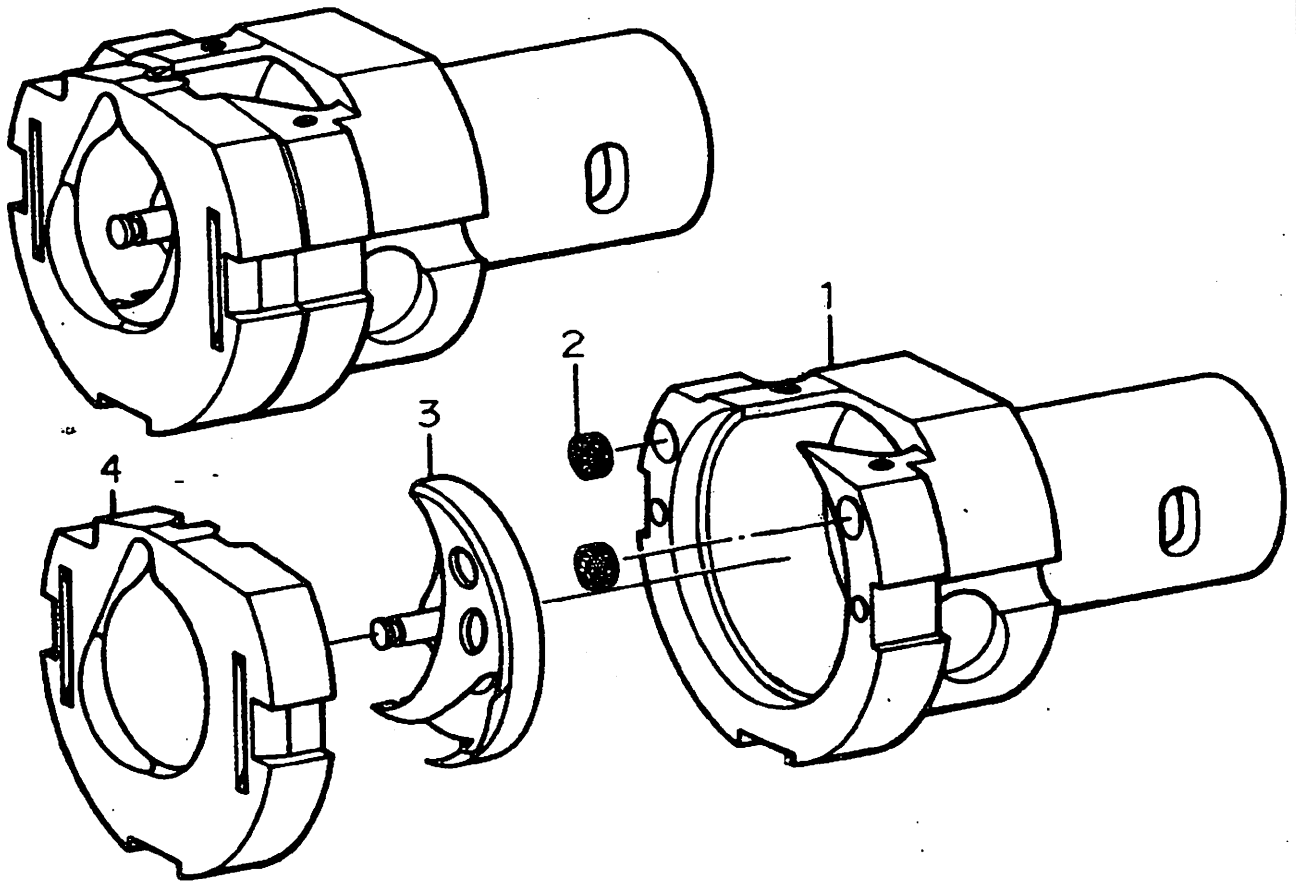
Ref. No.	Part No.	Description	品名	Amt. Req.
	品番			個数
1	040-55534621	Sewing hook	内釜	1
2	040-00910183	Screw	内釜押工締ネジ	3
3	040-00934661	Tension spring	バネ	1
4	040-55521981	Screw	バネ締ネジ	4
5	SS-6110560-TP	Screw	外釜止ネジ	2
6	SS-8110530-TP	Screw	外釜止ネジ	1

(10) D1830-555-BAG

		Applicable models	適用機種

Ref. No.	Part No.	Description	品名	Amt. Req.
	品番			個数
1	040-55535321	Sewing hook	内釜	1
2	040-00910183	Screw	内釜押工締ネジ	3
3	040-55531181	Screw	油量調節ネジ	1
4	040-55534661	Tension spring	バネ	1
5	040-55521981	Screw	バネ締ネジ	4
6	SS-6110560-TP	Screw	外釜止ネジ	2
7	SS-8110530-TP	Screw	外釜止ネジ	1

(38) B1814-980-0A0

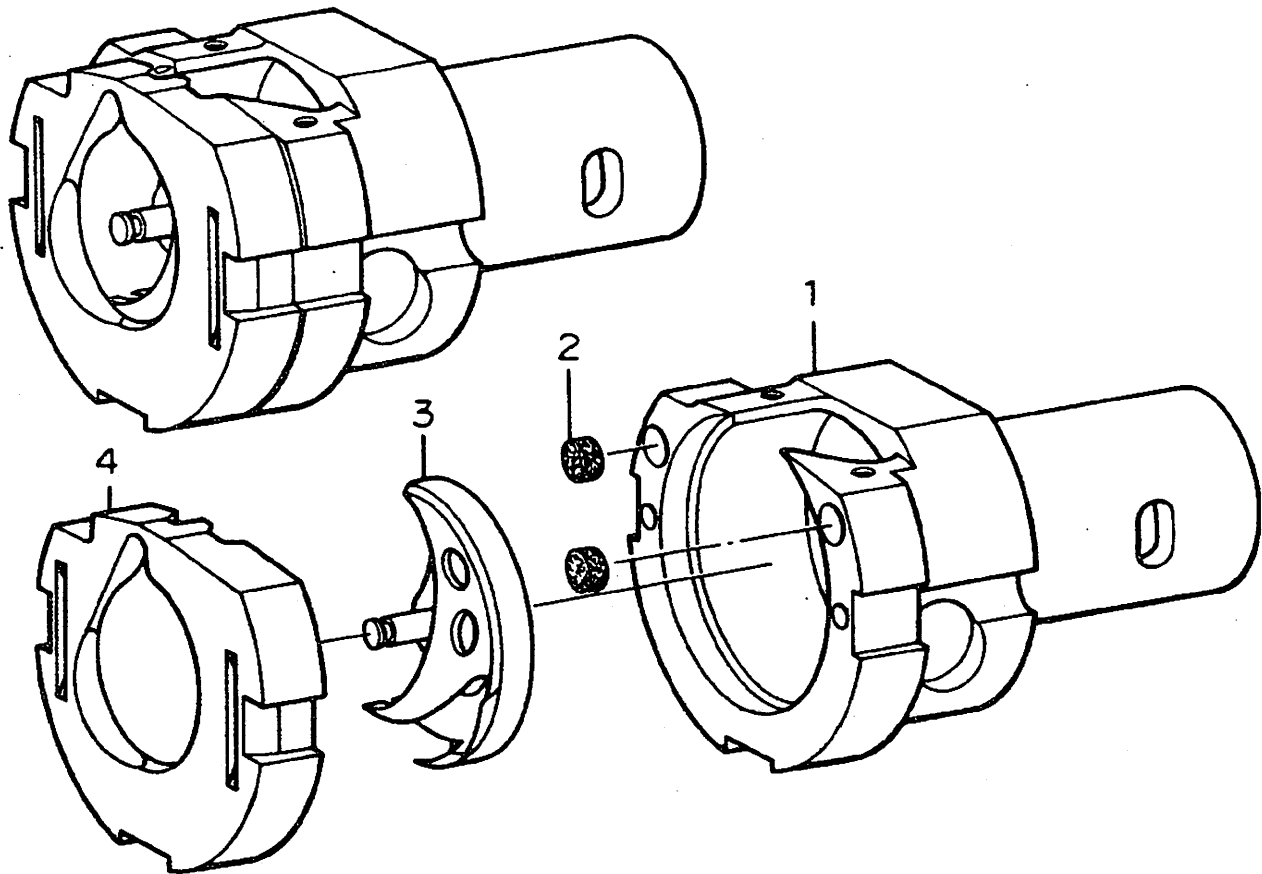


Ref. No.	Part No.	Description	品名	Amt. Req. 個数
1	B1814-980-000	Shuttle race	大釜	1
2	B1829-280-000	Felt	大釜パッキン	2
3	B1818-280-000	Shuttle	中釜	1
4	B1817-280-0A0	Shuttle race ring asm.	中釜押工(組)	1

Applicable models 適用機種

LK-980

(37) B1814-280-0A0



Ref. No.	Part No.	Description	品名	Amt. Req.
	品番			個数
1	B1814-280-000	Shuttle race	大釜	1
2	B1829-280-000	Felt	大釜パッキン	2
3	B1818-280-000	Shuttle	中釜	1
4	B1817-280-0A0	Shuttle race ring asm.	中釜押工(組)	1

Applicable models 適用機種

LK-282
LK-284
LK-287
LK-289
LK-291

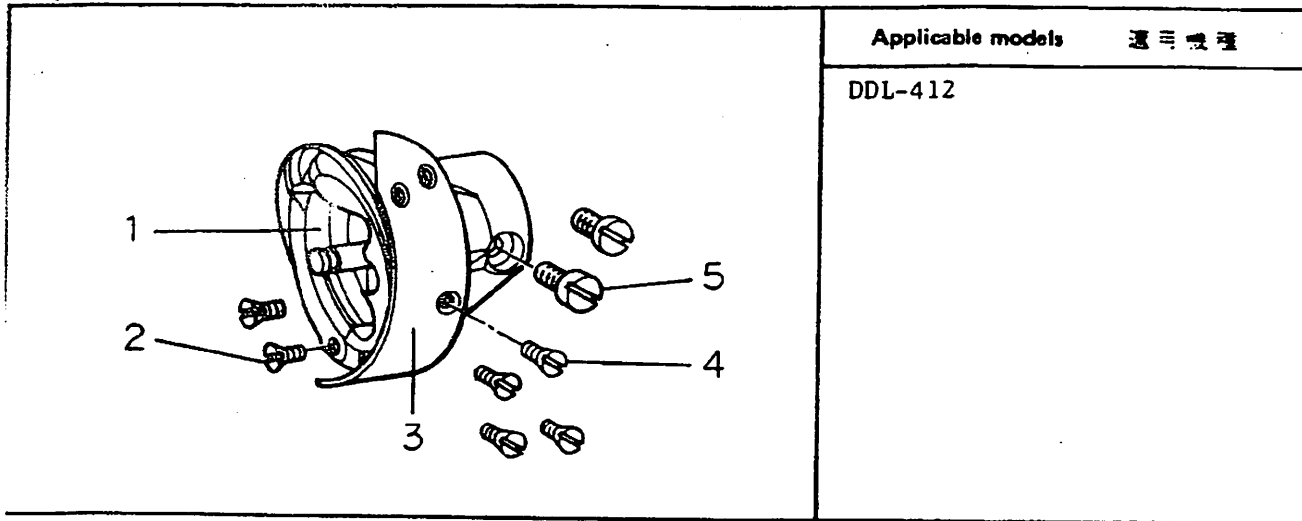
(11) D1830-555-BAT

	Applicable models 適用機種 DEL-555-2T																																							
	<table border="1"> <thead> <tr> <th>Ref. No.</th> <th>Part No.</th> <th>Description</th> <th>品名</th> <th>Amt. Req.</th> </tr> <tr> <th></th> <th>品番</th> <th></th> <th></th> <th>個数</th> </tr> </thead> <tbody> <tr> <td>1</td> <td>040-55534622</td> <td>Sewing hook</td> <td>内釜</td> <td>1</td> </tr> <tr> <td>2</td> <td>040-00910183</td> <td>Screw</td> <td>内釜押工締ネジ</td> <td>3</td> </tr> <tr> <td>3</td> <td>040-55534661</td> <td>Tension spring</td> <td>バネ</td> <td>1</td> </tr> <tr> <td>4</td> <td>040-55521981</td> <td>Screw</td> <td>バネ締ネジ</td> <td>4</td> </tr> <tr> <td>5</td> <td>SS-6110560-TP</td> <td>Screw</td> <td>外釜止ネジ</td> <td>2</td> </tr> <tr> <td>6</td> <td>SS-8110530-TP</td> <td>Screw</td> <td>外釜止ネジ</td> <td>1</td> </tr> </tbody> </table>	Ref. No.	Part No.	Description	品名	Amt. Req.		品番			個数	1	040-55534622	Sewing hook	内釜	1	2	040-00910183	Screw	内釜押工締ネジ	3	3	040-55534661	Tension spring	バネ	1	4	040-55521981	Screw	バネ締ネジ	4	5	SS-6110560-TP	Screw	外釜止ネジ	2	6	SS-8110530-TP	Screw	外釜止ネジ
Ref. No.	Part No.	Description	品名	Amt. Req.																																				
	品番			個数																																				
1	040-55534622	Sewing hook	内釜	1																																				
2	040-00910183	Screw	内釜押工締ネジ	3																																				
3	040-55534661	Tension spring	バネ	1																																				
4	040-55521981	Screw	バネ締ネジ	4																																				
5	SS-6110560-TP	Screw	外釜止ネジ	2																																				
6	SS-8110530-TP	Screw	外釜止ネジ	1																																				

(12) B1830-041-0A0

	Applicable models 適用機種 DLN-41																																							
	<table border="1"> <thead> <tr> <th>Ref. No.</th> <th>Part No.</th> <th>Description</th> <th>品名</th> <th>Amt. Req.</th> </tr> <tr> <th></th> <th>品番</th> <th></th> <th></th> <th>個数</th> </tr> </thead> <tbody> <tr> <td>1</td> <td>040-04132521</td> <td>Sewing hook</td> <td>内釜</td> <td>1</td> </tr> <tr> <td>2</td> <td>040-00910183</td> <td>Screw</td> <td>内釜押工締ネジ</td> <td>3</td> </tr> <tr> <td>3</td> <td>040-04130561</td> <td>Tension spring</td> <td>バネ</td> <td>1</td> </tr> <tr> <td>4</td> <td>040-00910182</td> <td>Screw</td> <td>バネ締ネジ</td> <td>4</td> </tr> <tr> <td>5</td> <td>SS-6110870-TP</td> <td>Screw</td> <td>外釜止ネジ</td> <td>2</td> </tr> <tr> <td>6</td> <td>SS-8110530-TP</td> <td>Screw</td> <td>外釜止ネジ</td> <td>1</td> </tr> </tbody> </table>	Ref. No.	Part No.	Description	品名	Amt. Req.		品番			個数	1	040-04132521	Sewing hook	内釜	1	2	040-00910183	Screw	内釜押工締ネジ	3	3	040-04130561	Tension spring	バネ	1	4	040-00910182	Screw	バネ締ネジ	4	5	SS-6110870-TP	Screw	外釜止ネジ	2	6	SS-8110530-TP	Screw	外釜止ネジ
Ref. No.	Part No.	Description	品名	Amt. Req.																																				
	品番			個数																																				
1	040-04132521	Sewing hook	内釜	1																																				
2	040-00910183	Screw	内釜押工締ネジ	3																																				
3	040-04130561	Tension spring	バネ	1																																				
4	040-00910182	Screw	バネ締ネジ	4																																				
5	SS-6110870-TP	Screw	外釜止ネジ	2																																				
6	SS-8110530-TP	Screw	外釜止ネジ	1																																				

(13) B1830-412-0A0

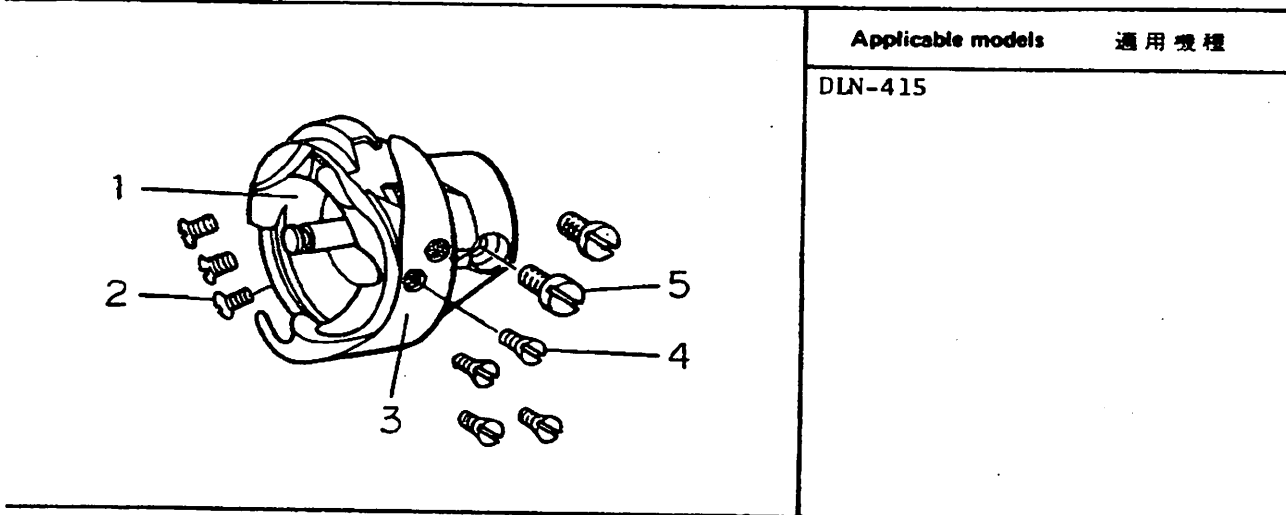


Applicable models 適用機種

DDL-412

Ref. No.	Part No.	Description	品名	Amt. Req.
	品番			個数
1	040-41233821	Sewing hook	内釜	1
2	040-41211681	Screw	内釜押工締ネジ	2
3	040-00910161	Tension spring	バネ	1
4	040-00910182	Screw	バネ締ネジ	4
5	SS-6110560-TP	Screw	外釜止ネジ	2

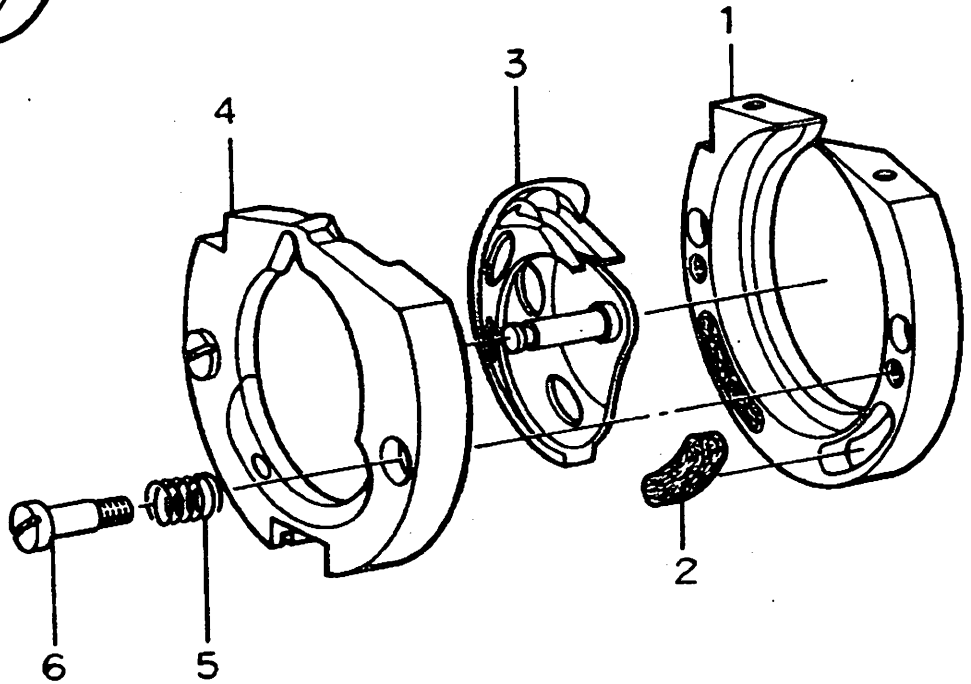
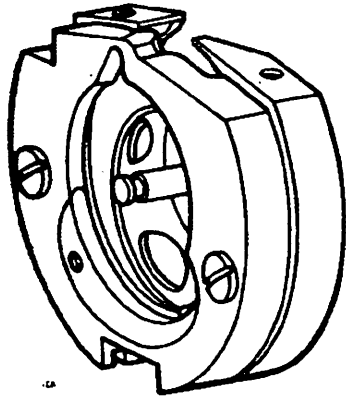
(14) B1830-415-0A0



Applicable models 適用機種

DLN-415

Ref. No.	Part No.	Description	品名	Amt. Req.
	品番			個数
1	040-41535221	Sewing hook	内釜	1
2	040-00910183	Screw	内釜押工締ネジ	3
3	040-00910161	Tension spring	バネ	1
4	040-00910182	Screw	バネ締ネジ	4
5	SS-6110560-TP	Screw	外釜止ネジ	2

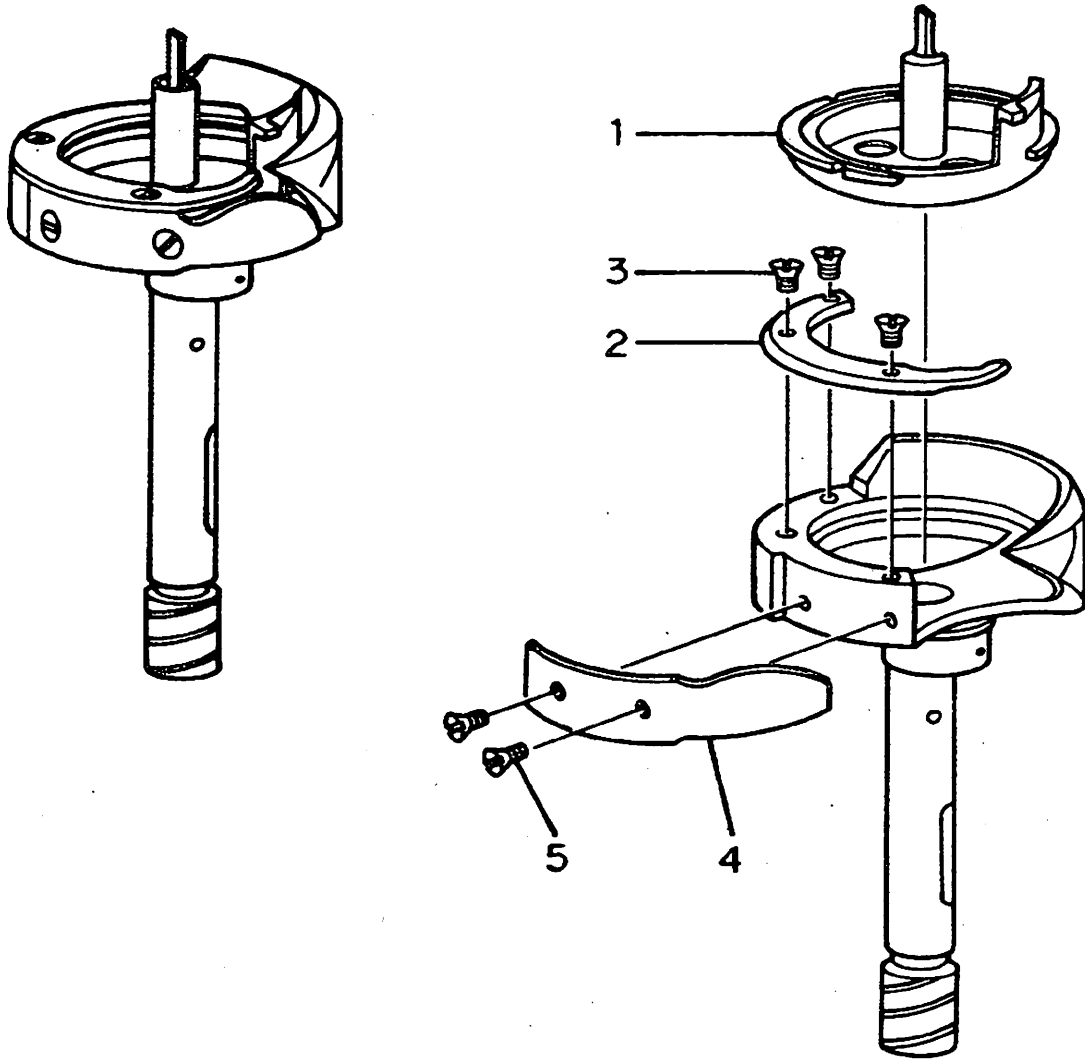


Ref. No.	Part No.	Description	品名	Amt. Req. 個数
1	B1812-232-000	Shuttle race	大釜	1
2	B1814-232-000	Felt	釜給油フェルト	2
3	B1823-232-000	Shuttle	中釜	1
4	B1813-232-000	Shuttle race ring	中釜押エ	1
5	B1815-232-000	Spring	中釜押エネジ用バネ	2
6	SD-0500803-SP	Hinge screw	中釜押エネジ	2

Applicable models 適用機種

LK-232
LK-237
LK-239
LK-322

(35) B1830-521-0A0

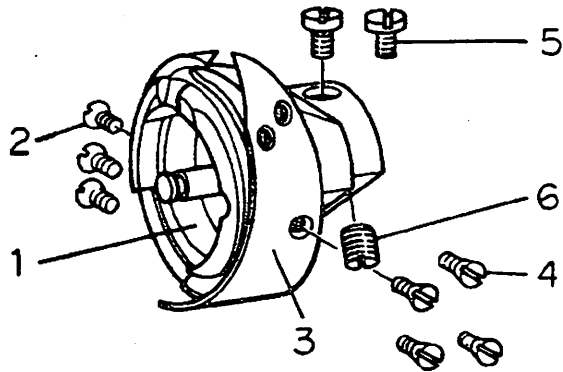


Ref. No.	Part No.	Description		Amt. Req.
	品番		品名	個数
1	B1830-521-0AB	Sewing hook	内釜	1
2	B1830-521-00E	Hook gib	内釜押工	1
3	B1830-521-00Q	Screw	内釜押工締ネジ	3
4	B1830-521-00C	Needle positioner	針番板	1
5	SU-1400510-SH	Screw	針番板締ネジ	2

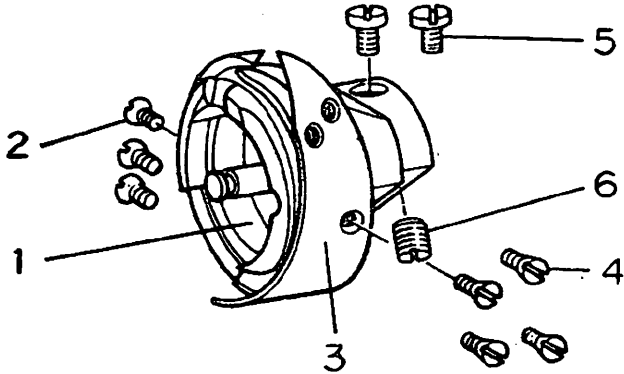
Applicable models 適用機種

LH-526
LH-527

(15) B1830-415-HA0

	Applicable models 適用機種 DLN-415H																																								
<table border="1" style="width: 100%; border-collapse: collapse;"> <thead> <tr> <th style="text-align: left;">Ref. No.</th> <th style="text-align: left;">Part No.</th> <th style="text-align: left;">Description</th> <th style="text-align: left;">品名</th> <th style="text-align: right;">Amt. Req.</th> </tr> <tr> <th></th> <th style="text-align: center;">品番</th> <th></th> <th style="text-align: center;">名</th> <th style="text-align: center;">個数</th> </tr> </thead> <tbody> <tr> <td>1</td> <td>040-4153521</td> <td>Sewing hook</td> <td>内釜</td> <td style="text-align: right;">1</td> </tr> <tr> <td>2</td> <td>040-00910183</td> <td>Screw</td> <td>内釜押工締ネジ</td> <td style="text-align: right;">3</td> </tr> <tr> <td>3</td> <td>040-00913461</td> <td>Tension spring</td> <td>バネ</td> <td style="text-align: right;">1</td> </tr> <tr> <td>4</td> <td>040-00910182</td> <td>Screw</td> <td>バネ締ネジ</td> <td style="text-align: right;">4</td> </tr> <tr> <td>5</td> <td>SS-6110560-TP</td> <td>Screw</td> <td>外釜止ネジ</td> <td style="text-align: right;">2</td> </tr> <tr> <td>6</td> <td>SS-8110530-TP</td> <td>Screw</td> <td>外釜止ネジ</td> <td style="text-align: right;">1</td> </tr> </tbody> </table>	Ref. No.	Part No.	Description	品名	Amt. Req.		品番		名	個数	1	040-4153521	Sewing hook	内釜	1	2	040-00910183	Screw	内釜押工締ネジ	3	3	040-00913461	Tension spring	バネ	1	4	040-00910182	Screw	バネ締ネジ	4	5	SS-6110560-TP	Screw	外釜止ネジ	2	6	SS-8110530-TP	Screw	外釜止ネジ	1	
Ref. No.	Part No.	Description	品名	Amt. Req.																																					
	品番		名	個数																																					
1	040-4153521	Sewing hook	内釜	1																																					
2	040-00910183	Screw	内釜押工締ネジ	3																																					
3	040-00913461	Tension spring	バネ	1																																					
4	040-00910182	Screw	バネ締ネジ	4																																					
5	SS-6110560-TP	Screw	外釜止ネジ	2																																					
6	SS-8110530-TP	Screw	外釜止ネジ	1																																					

(16) B1830-415-LA0

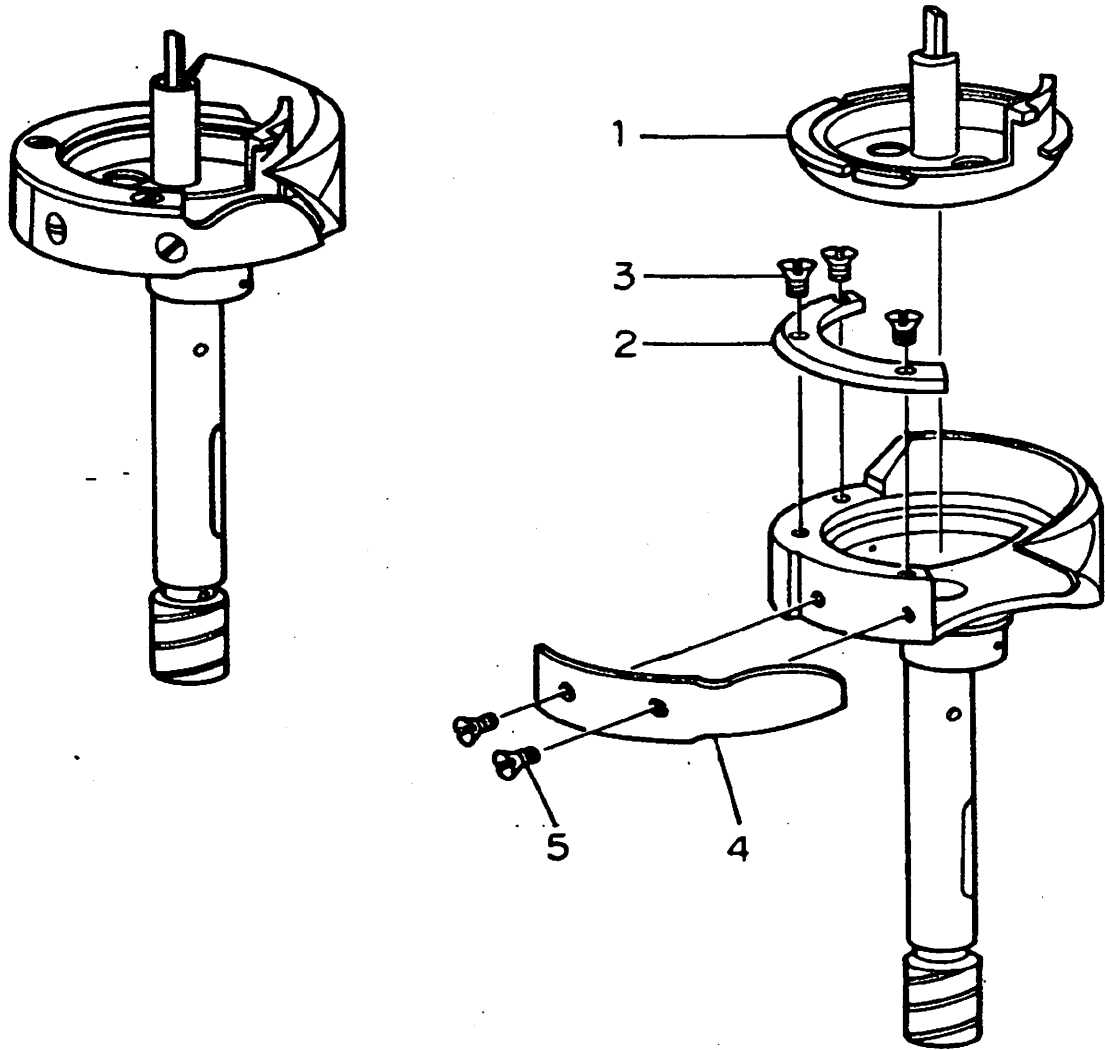
	Applicable models 適用機種 DLN-415L																																								
<table border="1" style="width: 100%; border-collapse: collapse;"> <thead> <tr> <th style="text-align: left;">Ref. No.</th> <th style="text-align: left;">Part No.</th> <th style="text-align: left;">Description</th> <th style="text-align: left;">品名</th> <th style="text-align: right;">Amt. Req.</th> </tr> <tr> <th></th> <th style="text-align: center;">品番</th> <th></th> <th style="text-align: center;">名</th> <th style="text-align: center;">個数</th> </tr> </thead> <tbody> <tr> <td>1</td> <td>040-4153521</td> <td>Sewing hook</td> <td>内釜</td> <td style="text-align: right;">1</td> </tr> <tr> <td>2</td> <td>040-00910183</td> <td>Screw</td> <td>内釜押工締ネジ</td> <td style="text-align: right;">3</td> </tr> <tr> <td>3</td> <td>040-4153561</td> <td>Tension spring</td> <td>バネ</td> <td style="text-align: right;">1</td> </tr> <tr> <td>4</td> <td>040-00910182</td> <td>Screw</td> <td>バネ締ネジ</td> <td style="text-align: right;">4</td> </tr> <tr> <td>5</td> <td>SS-6110560-TP</td> <td>Screw</td> <td>外釜止ネジ</td> <td style="text-align: right;">2</td> </tr> <tr> <td>6</td> <td>SS-8110530-TP</td> <td>Screw</td> <td>外釜止ネジ</td> <td style="text-align: right;">1</td> </tr> </tbody> </table>	Ref. No.	Part No.	Description	品名	Amt. Req.		品番		名	個数	1	040-4153521	Sewing hook	内釜	1	2	040-00910183	Screw	内釜押工締ネジ	3	3	040-4153561	Tension spring	バネ	1	4	040-00910182	Screw	バネ締ネジ	4	5	SS-6110560-TP	Screw	外釜止ネジ	2	6	SS-8110530-TP	Screw	外釜止ネジ	1	
Ref. No.	Part No.	Description	品名	Amt. Req.																																					
	品番		名	個数																																					
1	040-4153521	Sewing hook	内釜	1																																					
2	040-00910183	Screw	内釜押工締ネジ	3																																					
3	040-4153561	Tension spring	バネ	1																																					
4	040-00910182	Screw	バネ締ネジ	4																																					
5	SS-6110560-TP	Screw	外釜止ネジ	2																																					
6	SS-8110530-TP	Screw	外釜止ネジ	1																																					

(17) D1830-415-BAH

		Applicable models	適用機種
		DLN-415H-2	
		DLN-415H-4	
Ref. No.	Part No.	Description	Amt. Req.
	品番	品名	個数
1	040-41535721	Sewing hook	1
2	040-00910183	Screw	3
3	040-41535761	Tension spring	1
4	040-00910182	Screw	4
5	SS-6110560-TP	Screw	2
6	SS-8110530-TP	Screw	1

(18) B1830-710-OA0

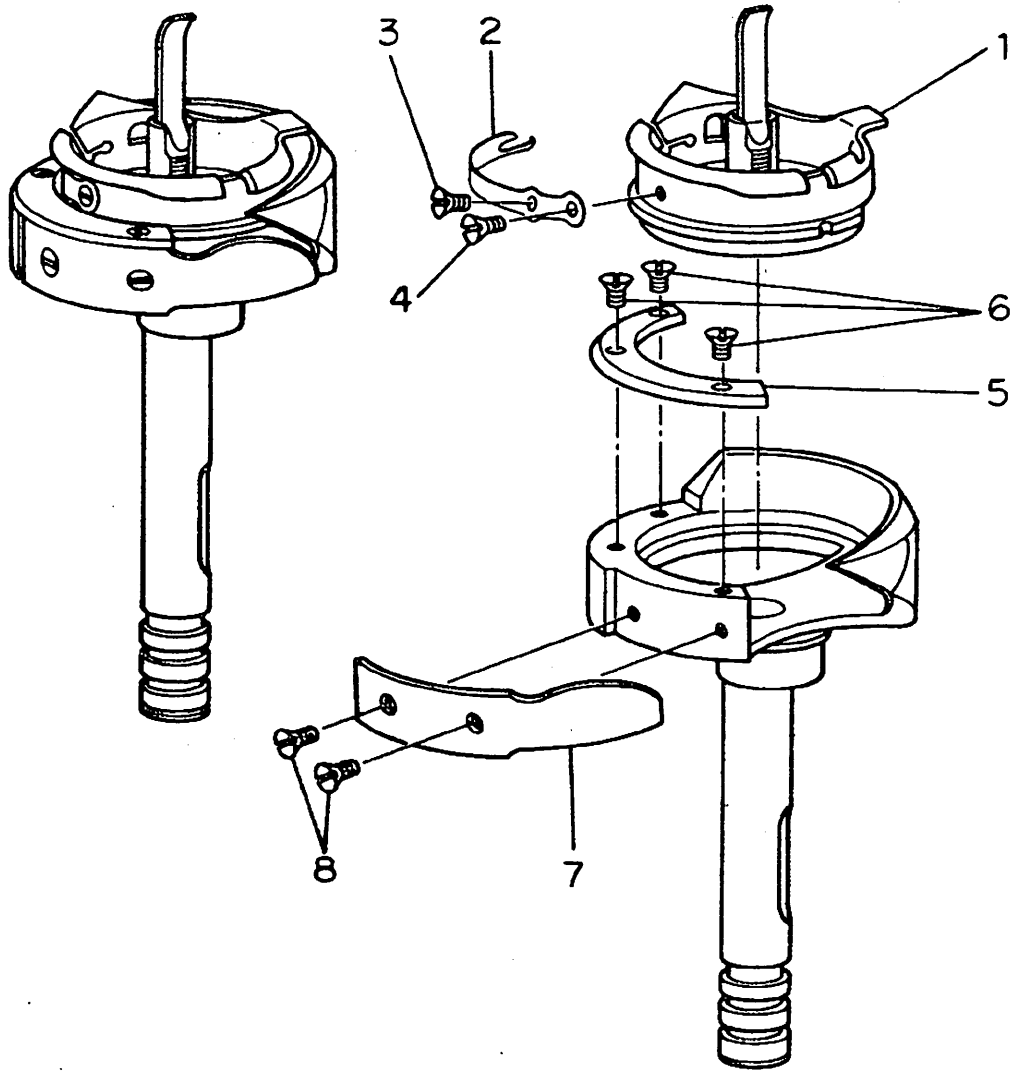
		Applicable models	適用機種
		LZ-271K	
		LZ-391	
		LZ-391N	
		LZ-391N-2	
		LZ-402	
		LZ-402-2	
Ref. No.	Part No.	Description	Amt. Req.
	品番	品名	個数
1	040-71022521	Sewing hook	1
2	040-00910183	Screw	3
3	040-71022561	Tension spring	1
4	040-00910182	Screw	4
5	SS-6110460-TP	Screw	3



Ref. No.	Part No.	Description	品名	Amt. Req.
	品番			個数
1	B1830-521-0AB	Sewing hook	内釜	1
2	B1830-521-00D	Hook gib	内釜押工	1
3	B1830-521-00E	Screw	内釜押工締ネジ	3
4	B1830-521-00C	Needle positioner	針番板	1
5	SU-1400510-SH	Screw	針番板締ネジ	2

Applicable models 適用機種

LH-521

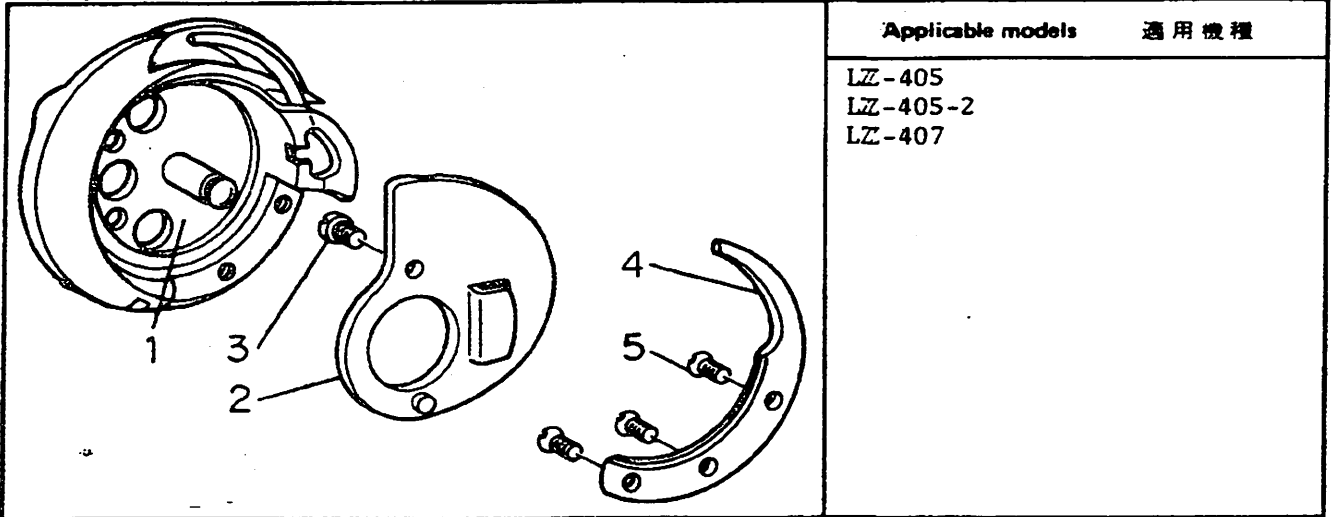


Ref. No.	Part No.	Description	品名	Amt. Req.
	品番			個数
1	040-56349022	Sewing hook	内釜	1
2	040-56349061	Tension spring	調子バネ	1
3	040-05141184	Screw	調子バネ調節ネジ	1
4	040-05140582	Screw	調子バネ締ネジ	1
5	040-56349331	Hook gib	内釜押エ	1
6	040-05141182	Screw	内釜押エ締ネジ	3
7	040-56348961	Needle positioner	針番板	1
8	040-05541581	Screw	針番板締ネジ	2

Applicable models 適用機種

LU-563-3
LUH-520

(19) B1830-405-0A0

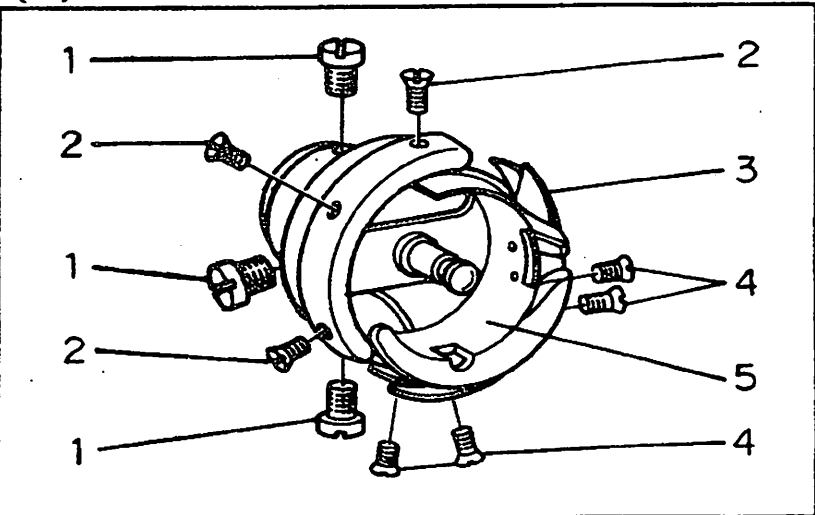


Applicable models 適用機種

LZ-405
LZ-405-2
LZ-407

Ref. No.	Part No.	Description	品名	Amt. Req.
	品番			個数
1	040-40540321	Sewing hook	内蓋	1
2	040-40540361	Hook washer	裏板	1
3	040-40540182	Screw	裏板締ネジ	1
4	040-40540331	Hook gib	内蓋押エ	1
5	040-40540181	Screw	内蓋押エ締ネジ	3

(20) B1830-027-0A0

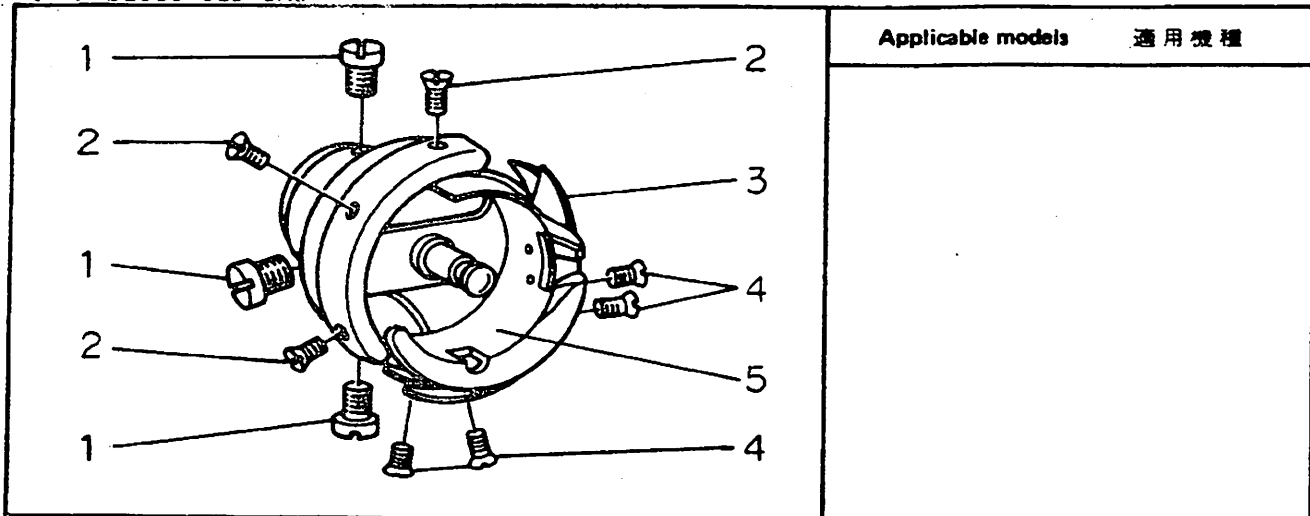


Applicable models 適用機種

LZ-27
LZ-39
LZ-40
LZ-271
LZ-403

Ref. No.	Part No.	Description	品名	Amt. Req.
	品番			個数
1	SS-6110460-TP	Screw	外蓋止ネジ	3
2	040-00910183	Screw	内蓋押エ締ネジ	3
3	040-02720261	Tension spring	バネ	1
4	040-00910182	Screw	バネ締ネジ	4
5	040-02720921	Sewing hook	内蓋	1

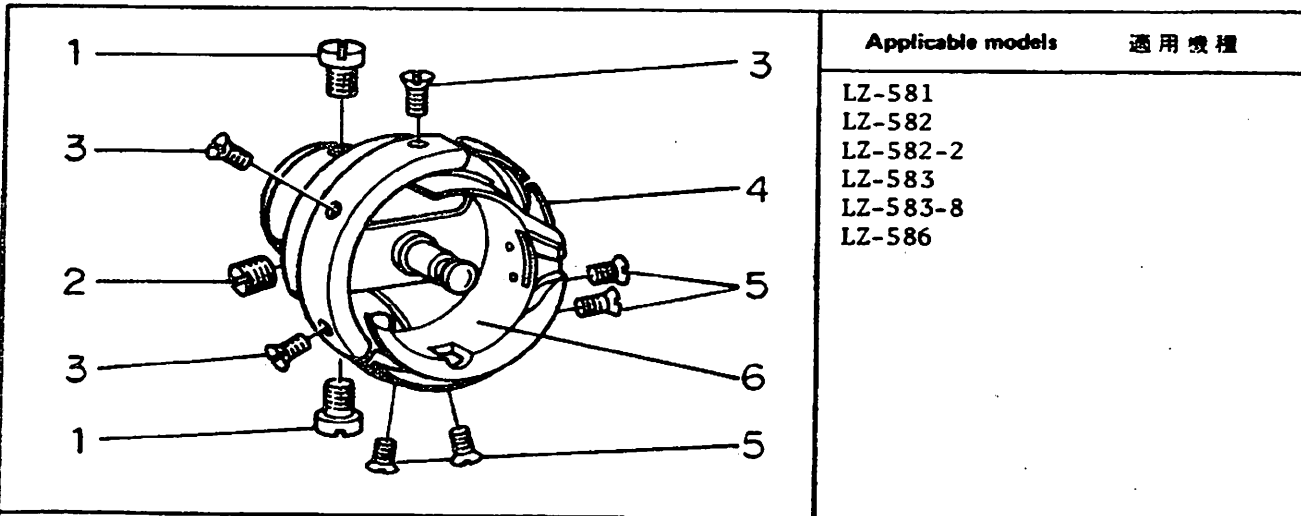
(21) B1830-039-0A0



Applicable models 適用機種

Ref. No.	Part No.	Description	品名	Amt. Req.
	品番			個数
1	SS-6110460-TP	Screw	外蓋止ネジ	3
2	040-00910183	Screw	内蓋押工締ネジ	3
3	040-03921661	Tension spring	バネ	1
4	040-00910182	Screw	バネ締ネジ	4
5	040-03921621	Sewing hook	内蓋	1

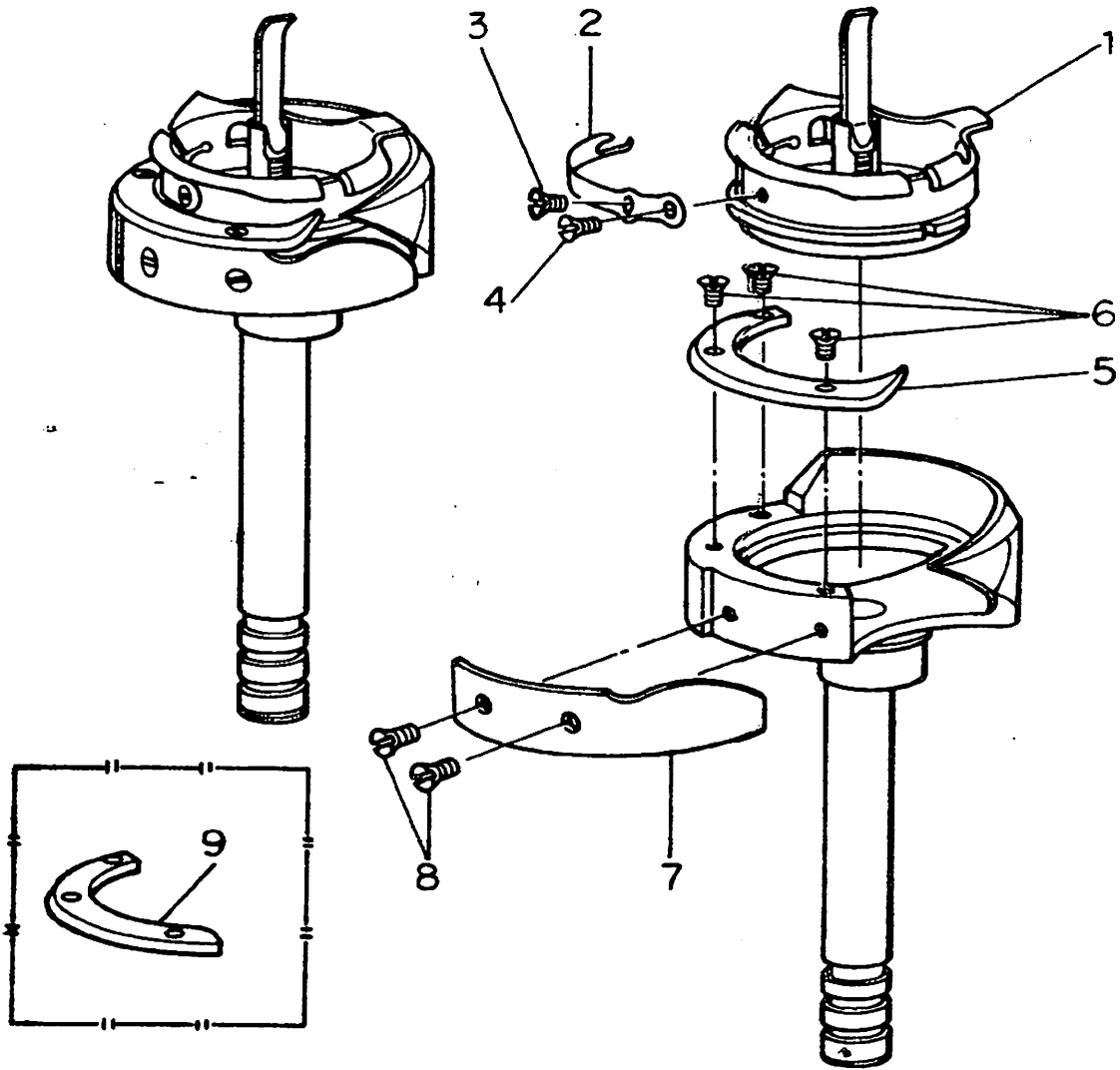
(22) B1830-581-0A0



Applicable models 適用機種

LZ-581
LZ-582
LZ-582-2
LZ-583
LZ-583-8
LZ-586

Ref. No.	Part No.	Description	品名	Amt. Req.
	品番			個数
1	SS-6110870-TP	Screw	外蓋止ネジ	2
2	SS-8110530-TP	Screw	外蓋止ネジ	1
3	040-00910183	Screw	内蓋押工締ネジ	3
4	040-58121561	Tension spring	バネ	1
5	040-00910182	Screw	バネ締ネジ	4
6	040-58121521	Sewing hook	内蓋	1

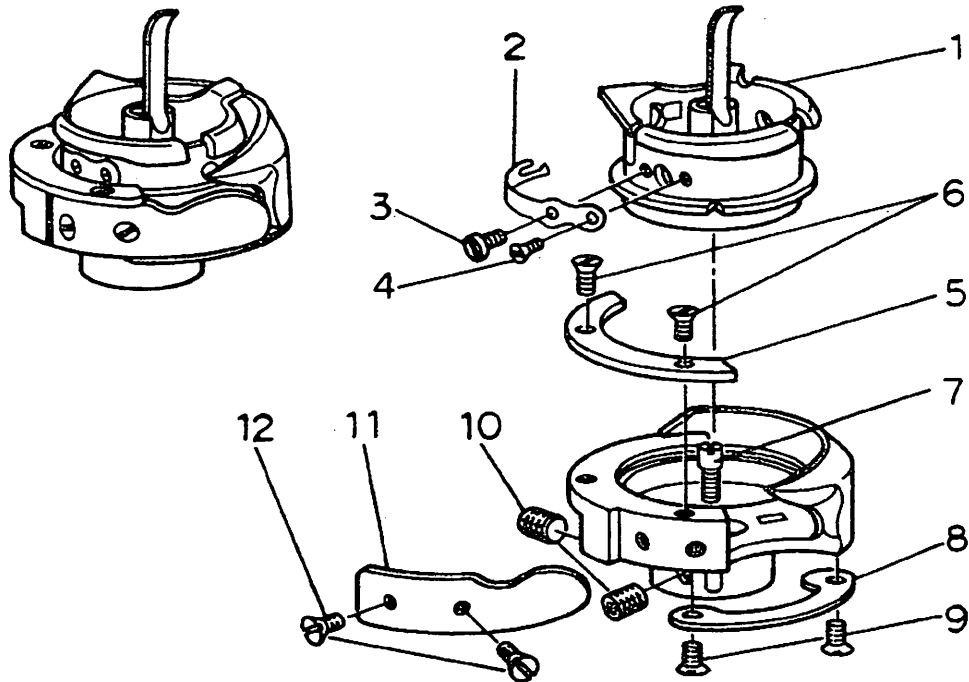


Ref. No.	Part No.	Description	品名	Amt. Req.
	品番			数量
1	040-56349021	Sewing hook	内釜	1
2	040-56348963	Tension spring	調子バネ	1
3	040-05141184	Screw	調子バネ調節ネジ	1
4	040-05140582	Screw	調子バネ締ネジ	1
5	040-56349031	Hook gib	内釜押工	1
6	040-05141182	Screw	内釜押工締ネジ	3
7	040-56348961	Needle positioner	針番板	1
8	040-05541581	Screw	針番板締ネジ	2
001 9	040-56349331	Hook gib	内釜押工	1

Note. (注記) 001 Special order part for heavy weight material 重物用特別注文部品

Applicable models: 適用機種

LH-513
LU-563

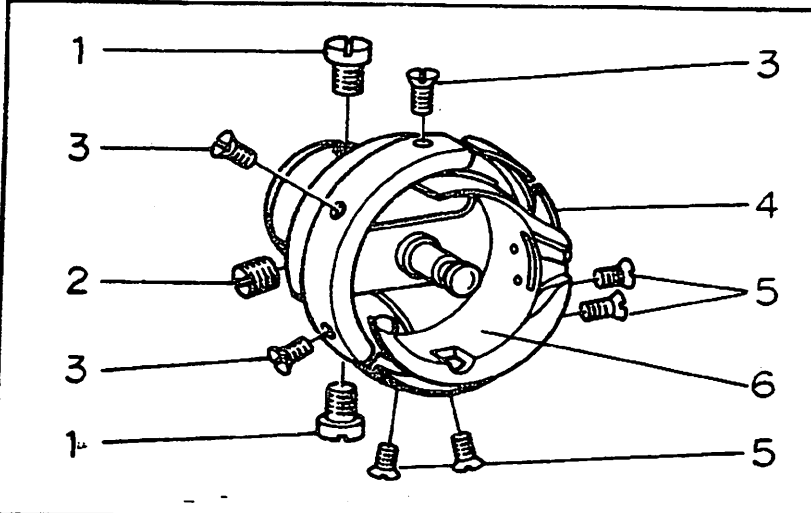


Ref. No.	Part No.	Description	品名	Amt. Req.
	品番			個数
1	040-51242921	Sewing hook	内釜	1
2	040-51244961	Tension spring	調子バネ	1
3	040-05141184	Screw	調子バネ調節ネジ	1
4	040-05140582	Screw	調子バネ締ネジ	1
5	040-05541331	Hook gib	内釜押工	1
6	040-05141182	Screw	内釜押工締ネジ	2
7	040-51242983	Screw	高サ調節ネジ	1
8	040-51242961	Bobbin thread guide plate	釜糸案内板	1
9	040-51242981	Screw	釜糸案内板締ネジ	2
10	040-51242982	Screw	外釜止ネジ	2
11	040-05541561	Needle positioner	針番板	1
12	040-05541581	Screw	針番板締ネジ	2

Applicable models 適用機種

LH-512H
LH-515H

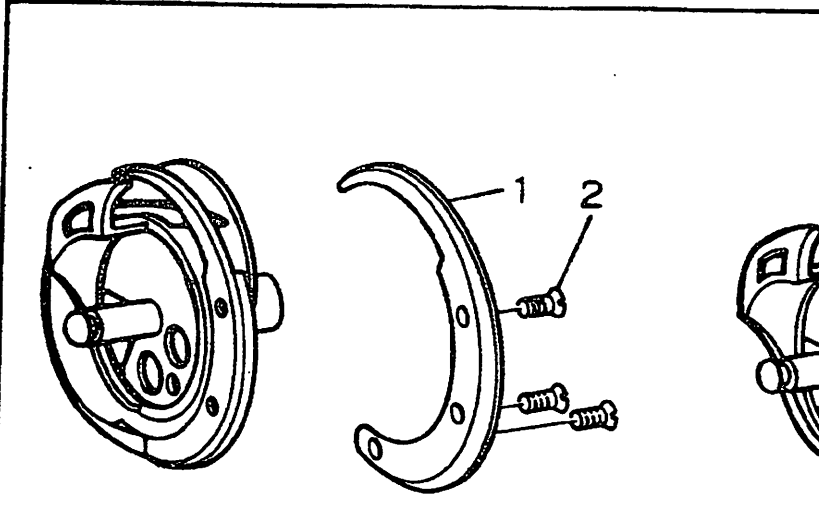
(23) B1830-581-BA0



Applicable models	適用機種

Ref. No.	Part No.	Description	Amt. Req.
	品番	品名	個数
1	SS-6110870-TP	Screw	2
2	SS-8110530-TP	Screw	1
3	040-00910183	Screw	3
4	040-58121561	Tension spring	1
5	040-00910182	Screw	4
6	040-58121522	Sewing hook	1

(24) B1808-761-0A0



Applicable models	適用機種
LBH-761	
LBH-762	
LBH-763	

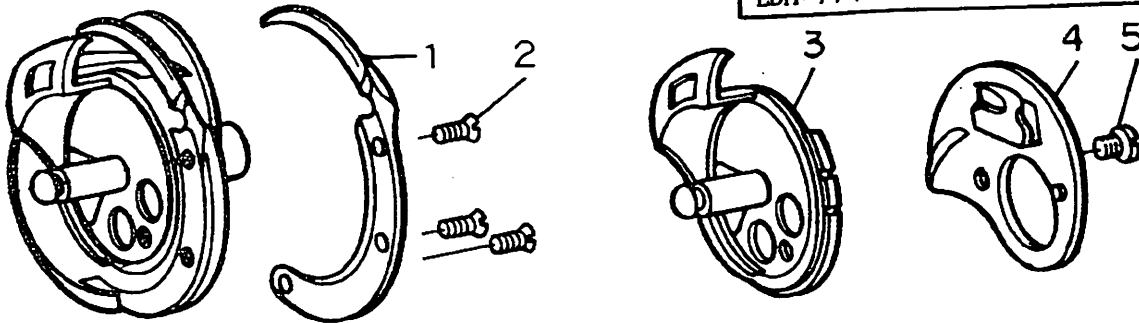
Ref. No.	Part No.	Description	Amt. Req.
	品番	品名	個数
1	040-76140131	Hook gib	1
2	B1808-761-H00	Screw	3
3	040-76146521	Sewing hook	1
4	B1808-761-D00	Hook washer	1
5	B1808-761-G00	Screw	1

(25) B1808-771-0A0

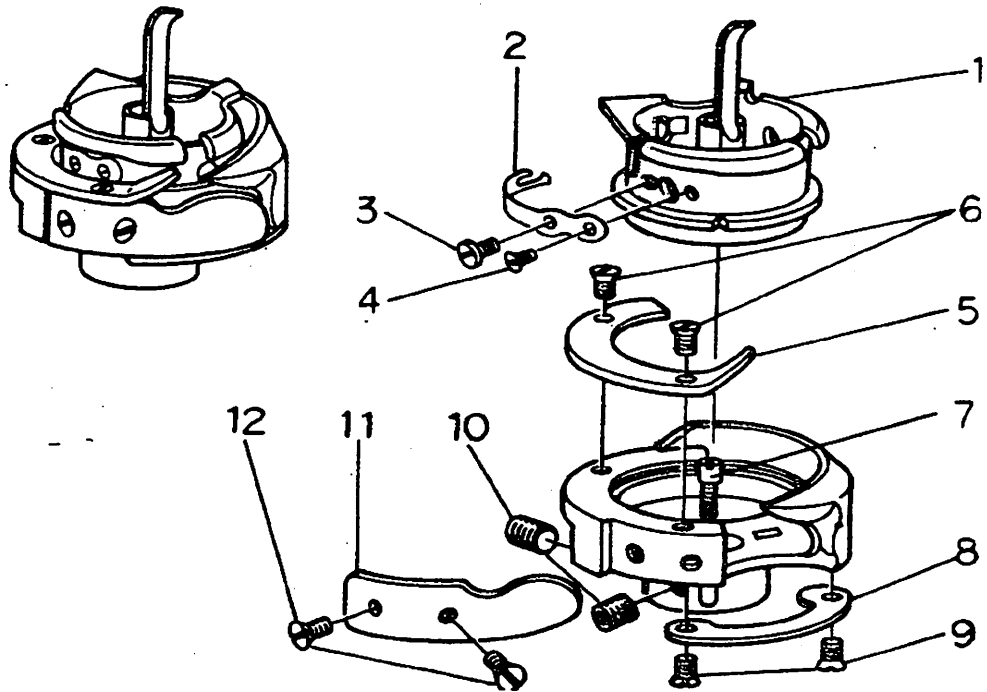
Applicable models

適用機種

LBH-771
LBH-772
LBH-773
LBH-774



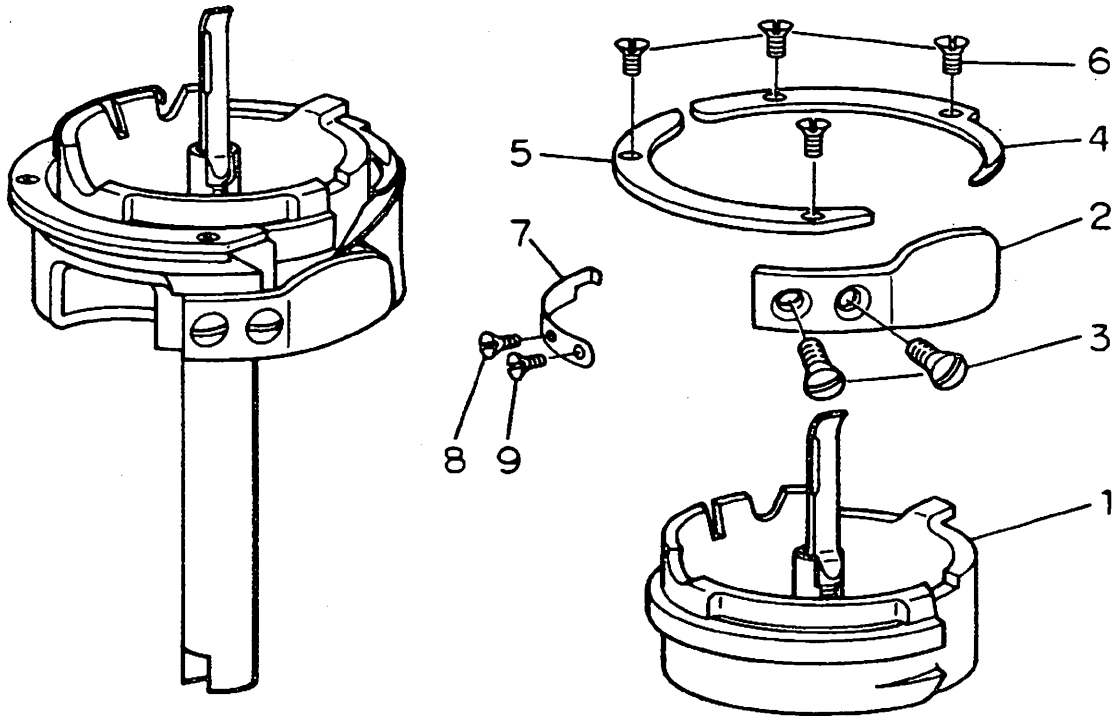
Ref. No.	Part No.	Description	品名	Amt. Req. 個数
1	B1808-771-008	Hook gib	DP2-NJ 内釜押工	1
2	B1808-761-H00	Screw	内釜押工 締ネジ	3
3	040-76146521	Sewing hook	内釜	1
4	B1808-771-00A	Hook washer	DP2-NJ 裏板	1
5	B1808-761-G00	Screw	裏板 締ネジ	1



Ref. No.	Part No.	Description	品名	Amt. Req.
				個数
1	040-51242921	Sewing hook	内釜	1
2	040-51244961	Tension spring	調子バネ	1
3	040-05141184	Screw	調子バネ調節ネジ	1
4	040-05140582	Screw	調子バネ締ネジ	1
6	040-51242931	Hook rib	内釜押エ	1
6	040-05141182	Screw	内釜押エ締ネジ	2
7	040-51242983	Screw	面サ調節ネジ	1
8	040-51242961	Bobbin thread guide plate	釜系案内板	1
9	040-51242981	Screw	釜系案内板締ネジ	2
10	040-51242982	Screw	外釜止ネジ	2
11	040-05541561	Needle positioner	針寄板	1
12	040-05541581	Screw	針寄板締ネジ	2

Applicable models 適用機種

LH-512
LH-512-3
LH-515

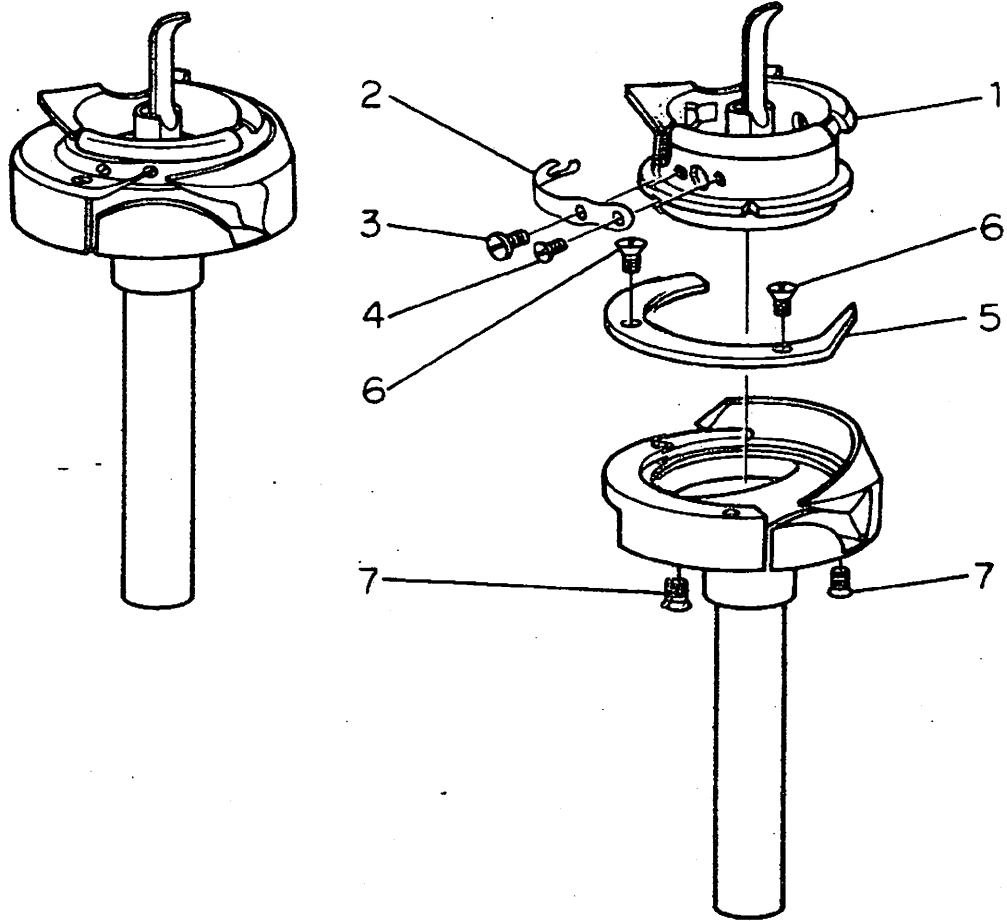


Ref. No.	Part No.	Description	品名	Amt. Req.
	品番			個数
1	040-05942222	Sewing hook	内釜	1
2	040-05948861	Needle positioner	針番板	1
3	040-05742282	Screw	針番板締ネジ	2
4	040-05742231	Hook gib (1)	内釜押工 (1)	1
5	040-05742232	Hook gib (2)	内釜押工 (2)	1
6	040-05141182	Screw	内釜押工締ネジ	4
7	040-05945561	Tension spring	調子ハネ	1
8	040-05742283	Screw	調子ハネ調節ネジ	1
9	040-05140582	Screw	調子ハネ締ネジ	1

Applicable models

適用機種

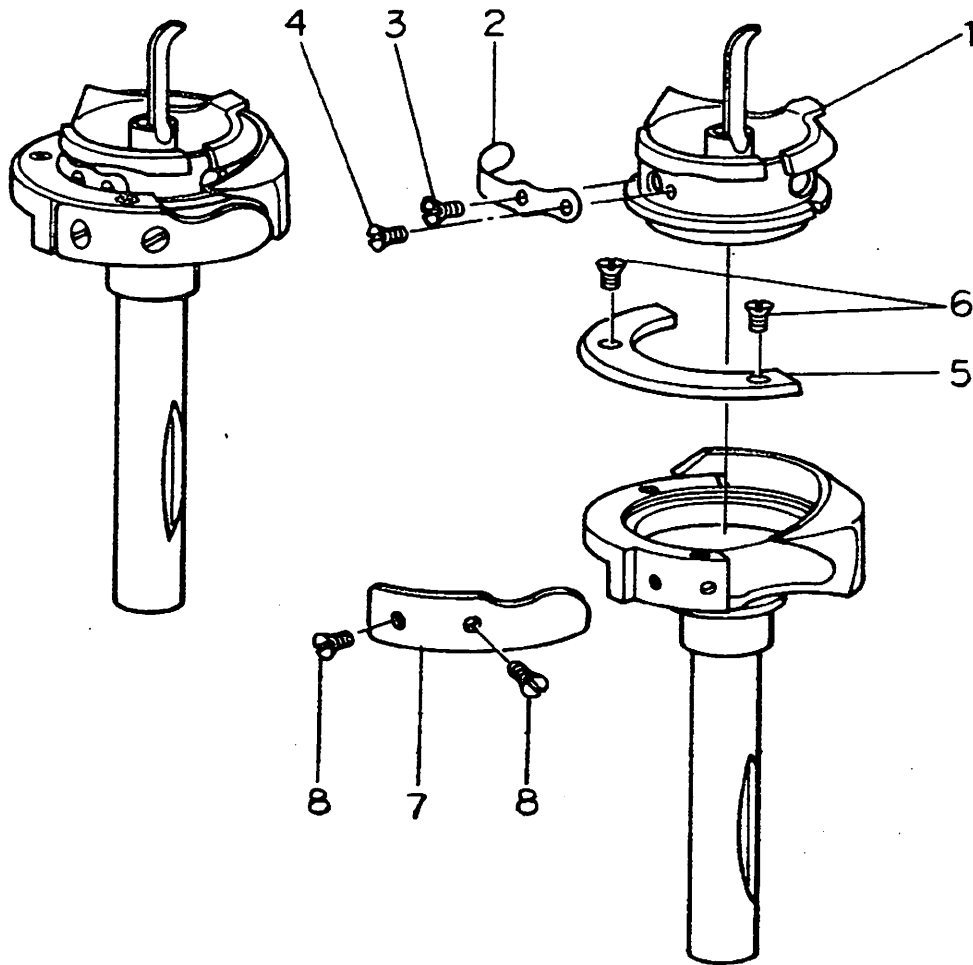
LT-59
LT-591



Ref. No.	Part No.	Description	品名	Amt. Req.
	品番			個数
1	040-05141121	Sewing hook	内釜	1
2	040-05141163	Tension spring	調子バネ	1
3	040-05141184	Screw	調子バネ調節ネジ	1
4	040-05140582	Screw	調子バネ締ネジ	1
5	040-05141131	Hook gib	内釜押工	1
6	040-05141182	Screw	内釜押工締ネジ	2
7	040-05141183	Screw	裏板締ネジ	2

Applicable models 通用機種

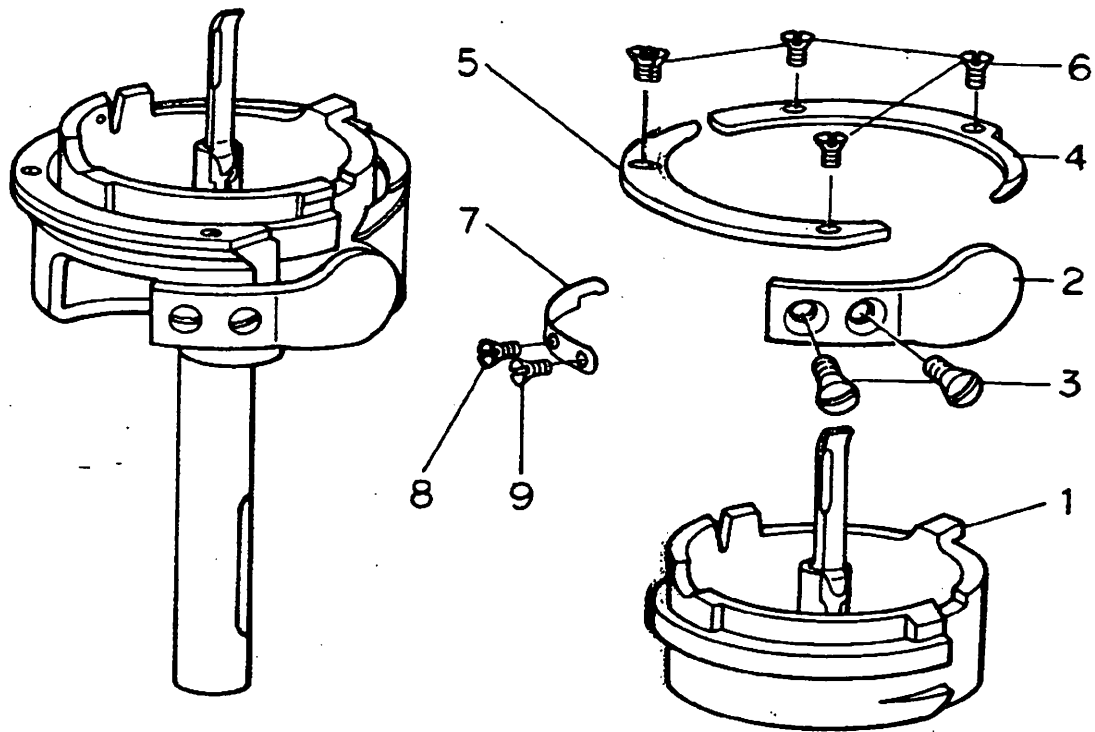
LH-51
LH-517
LH-518
LU-53-7
LU-562A



Ref. No.	Part No.	Description	品名	Amt. Req.
1	040-05541421	Sewing hook	内釜	1
2	040-05541461	Tension spring	調子バネ	1
3	040-05540583	Screw	調子バネ調節ネジ	1
4	040-05140582	Screw	調子バネ締ネジ	1
5	040-05541331	Hook gib	内釜押工	1
6	040-05141182	Screw	内釜押工締ネジ	2
7	040-05541561	Needle positioner	針番板	1
8	040-05541581	Screw	針番板締ネジ	2

Applicable models 適用機種

LU-55
 LU-55-2
 LU-55-3
 LU-562
 LU-562-3



Ref. No.	Part No.	Description	Amt. Req.
1	040-05742221	Sewing hook	1
2	040-05742261	Needle positioner	1
3	040-05742282	Screw	2
4	040-05742231	Hook gib (1)	1
5	040-05742232	Hook gib (2)	1
6	040-05141182	Screw	4
7	040-05742264	Tension spring	1
8	040-05742283	Screw	1
9	040-05140582	Screw	1

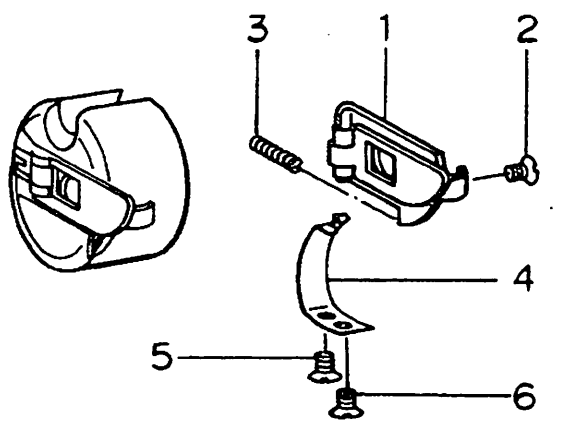
Applicable models 適用機種

LG-57
LG-57-1

2. BOBBIN CASE

ホビンケース

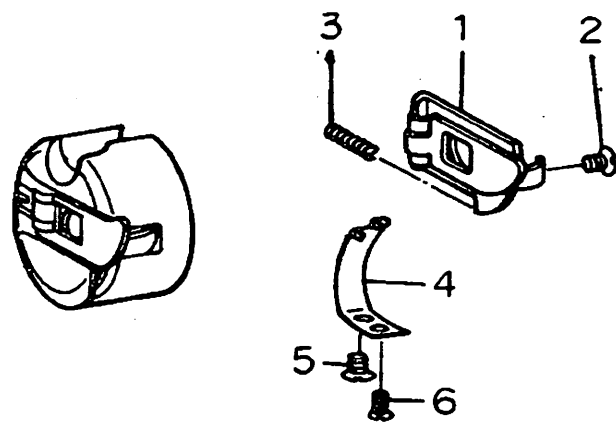
(1) B1837-012-0A0



Applicable models		適用機種
DDW-9	DDL-127	DDL-555A DLU-450E
DDW-92	DDL-227	DDL-555W DLU-450G
DDW-12	DDL-227A	DDL-555H DLU-450J
DDW-112	DDL-227W	DDL-555G DLU-450-2
DDW-122	DDL-227H	DLD-43A LZ-583-8
DDW-123	DDL-541	DLD-43B
DDW-126	DDL-541N	DLD-432A
DDW-126-11	DDL-542	DLD-432B
DDW-161	DDL-543	DLM-52
DDW-162	DDL-545	DLM-522
DDW-226	DDL-552	DLM-523
DDW-226A	DDL-552A	DLU-450A
DDW-226W	DDL-552W	DLU-450B
DDW-226T	DDL-553	DLU-450C
	DDL-555	DLU-450D

Ref. No.	Part No.	Description	品名	Amt. Req.
	品番		品名	個数
1	040-00040393	Latch	ツマミ	1
2	040-00000592	Screw	ツマミ止ネジ	1
3	040-00002975	Latch spring	ツマミバネ	1
4	040-00040394	Tension spring	調子バネ	1
5	040-00000591	Screw	調子バネ調節ネジ	1
6	040-00001380	Screw	調子バネ止ネジ	1

(2) B1837-201-0A0



Applicable models	適用機種
DDL-201	

Ref. No.	Part No.	Description	品名	Amt. Req.
	品番		品名	個数
1	040-00040393	Latch	ツマミ	1
2	040-00000592	Screw	ツマミ止ネジ	1
3	040-00002975	Latch spring	ツマミバネ	1
4	040-00040394	Tension spring	調子バネ	1
5	040-00000591	Screw	調子バネ調節ネジ	1
6	040-00001380	Screw	調子バネ止ネジ	1

(3) B1837-155-0A0

		Applicable models	適用機種
		DDL-545W	
		DDW-125	
		DDW-125W	
		DDW-155	
		DDW-155W	
		DDW-162W	

Ref. No.	Part No.	Description	品名	Amt. Req.
	品番			個数
1	040-00040393	Latch	ツマミ	1
2	040-00000592	Screw	ツマミ止ネジ	1
3	040-00002975	Latch spring	ツマミバネ	1
4	040-00040394	Tension spring	調子バネ	1
5	040-00000591	Screw	調子バネ調節ネジ	1
6	040-00001380	Screw	調子バネ止ネジ	1

(4) D1837-555-BAA

		Applicable models	適用機種
		DDL-552-2	
		DDL-553-2	
		DDL-555-2	
		DDL-555-2T	
		DDL-555-2B	
		DDL-227M	
		DLD-432A-2	
		DLD-432B-2	

Ref. No.	Part No.	Description	品名	Amt. Req.
	品番			個数
1	040-00040393	Latch	ツマミ	1
2	040-00000592	Screw	ツマミ止ネジ	1
3	040-00002975	Latch spring	ツマミバネ	1
4	040-00040394	Tension spring	調子バネ	1
5	040-00000591	Screw	調子バネ調節ネジ	1
6	040-00001380	Screw	調子バネ止ネジ	1
7	D1837-555-B0B	Bobbin case spring	ホビンケースバネ	1

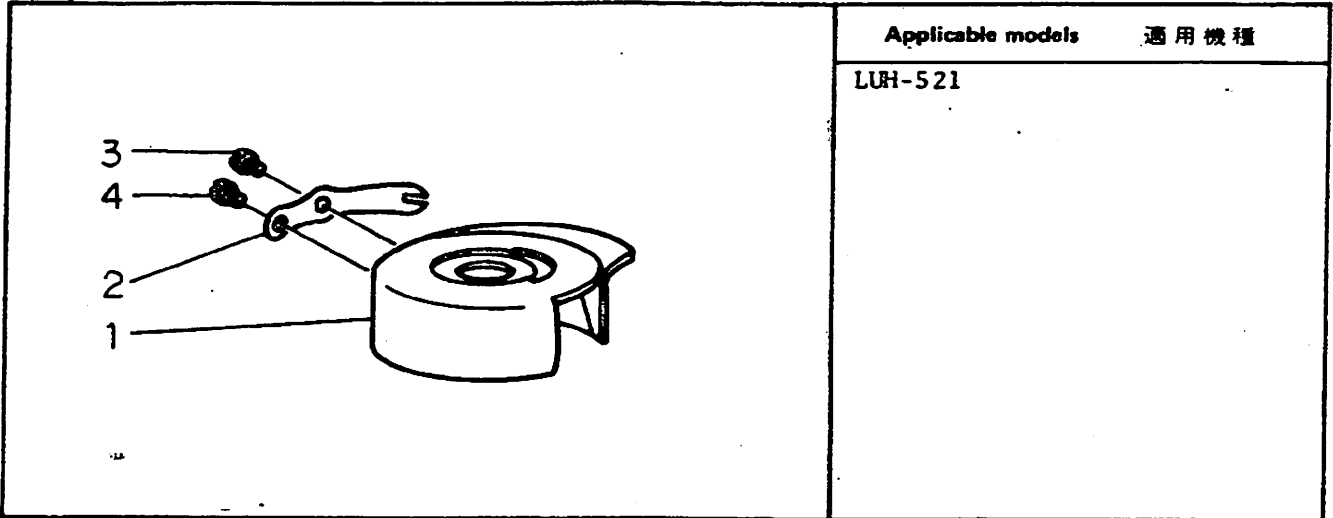
(9) B1836-232-0A0

	Applicable models 適用機種			
	LK-232 LK-237 LK-239 LK-322			
Ref. No. 品番	Part No. 品番	Description 品名	Amt. Req. 個数	
1	B1828-280-00A	Latch	ツマミ	1
2	040-00000592	Screw	ツマミ止ネジ	1
3	B1828-280-00B	Latch spring	ツマミバネ	1
4	B1828-280-00C	Tension spring	調子バネ	1
5	040-00000591	Screw	調子バネ調節ネジ	1

(10) B1828-980-0A0

	Applicable models 適用機種			
	LK-980 LK-282 LK-284 LK-287 LK-289 LK-291			
Ref. No. 品番	Part No. 品番	Description 品名	Amt. Req. 個数	
1	B1828-280-00A	Latch	ツマミ	1
2	040-00000592	Screw	ツマミ止ネジ	1
3	B1828-280-00B	Latch spring	ツマミバネ	1
4	B1828-280-00C	Tension spring	調子バネ	1
5	040-00000591	Screw	調子バネ調節ネジ	1

(11) B1837-521-0A0

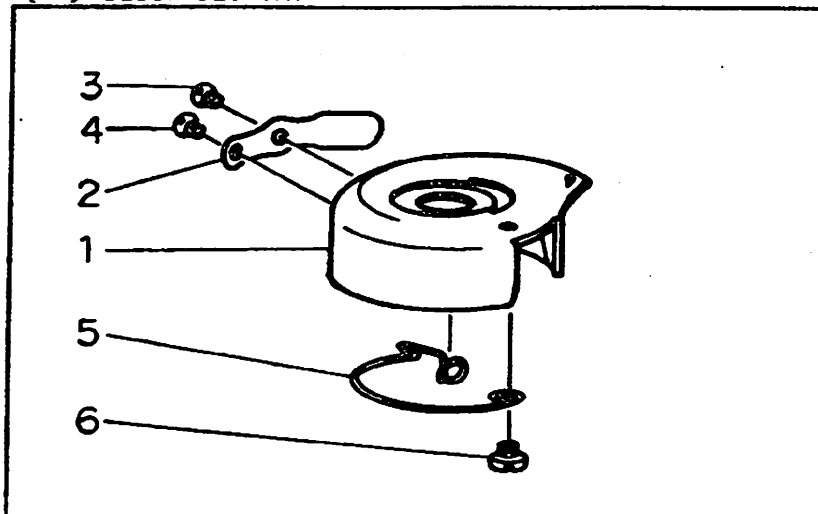


Applicable models 適用機種

LUH-521

Ref. No.	Part No.	Description	品名	Amt. Req.
	品番			個数
1	B1837-521-00A	Bobbin case	ボビンケース	1
2	B1837-521-00B	Tension spring	調子バネ	1
3	SS-6560250-SH	Screw	調子バネ調節ネジ	1
4	SS-2040210-SH	Screw	調子バネ止ネジ	1

(12) B1837-526-0A0

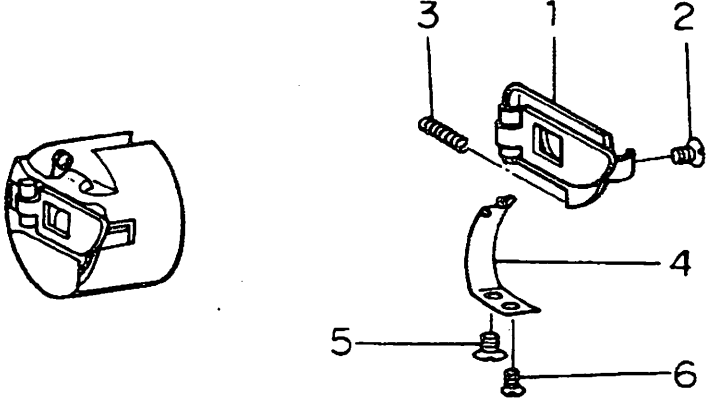


Applicable models 適用機種

LUH-526
LH-527

Ref. No.	Part No.	Description	品名	Amt. Req.
	品番			個数
1	B1837-526-00A	Bobbin case	ボビンケース	1
2	B1837-526-00B	Tension spring	調子バネ	1
3	SS-6560250-SH	Screw	調子バネ調節ネジ	1
4	SS-2040210-SH	Screw	調子バネ止ネジ	1
5	B1837-526-00C	Spring	下糸吸収バネ	1
6	SS-6560150-SH	Screw	バネ止ネジ	1

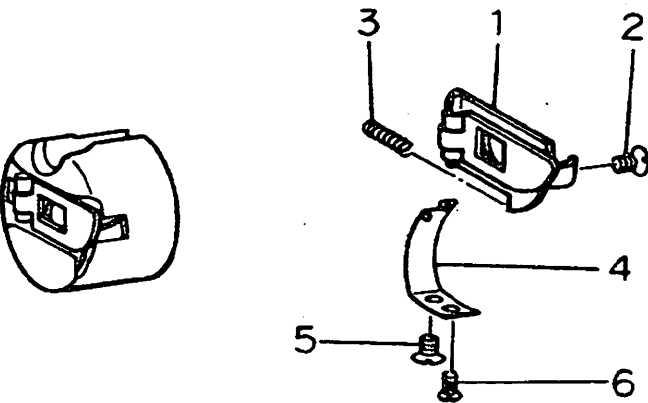
(5) B1837-027-0A0



Applicable models	適用機種
LZ-27	
LZ-39	
LZ-40	
LZ-271	
LZ-271K	
LZ-391	
LZ-391N	
LZ-391N-2	
LZ-402	
LZ-402-2	
LZ-403	
LZ-581	

Ref. No.	Part No.	Description	Amt. Req.
品番	品番	品名	個数
1	040-00040393	Latch	1
2	040-00000592	Screw	1
3	040-00002975	Latch spring	1
4	040-00040394	Tension spring	1
5	040-00000591	Screw	1
6	040-00001380	Screw	1

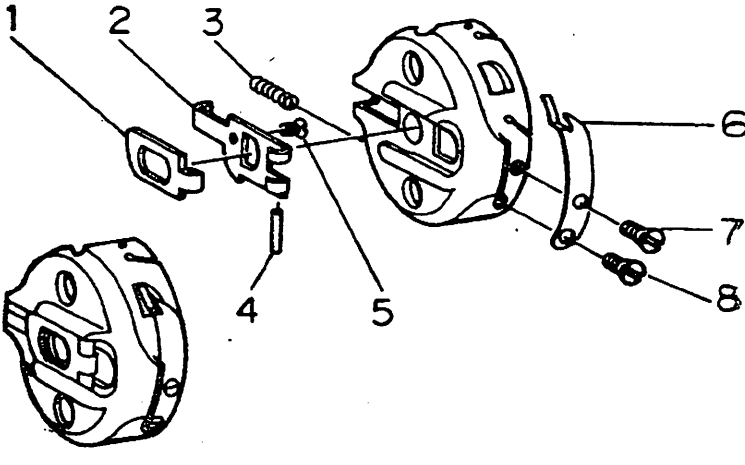
(6) B1837-041-0A0



Applicable models	適用機種
DLN-41	
DLN-412	
DLN-415	
DLN-415H	
DLN-415-2	

Ref. No.	Part No.	Description	Amt. Req.
品番	品番	品名	個数
1	040-00040393	Latch	1
2	040-00000592	Screw	1
3	040-00002975	Latch spring	1
4	040-00040394	Tension spring	1
5	040-00000591	Screw	1
6	040-00001380	Screw	1

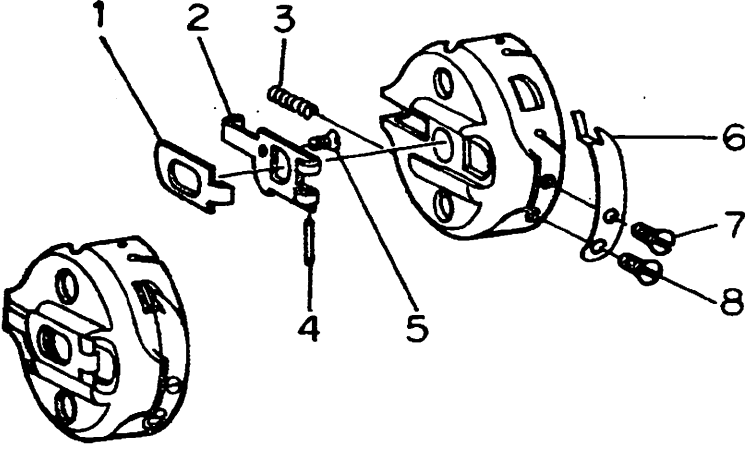
(7) B1837-405-0A0



Applicable models	適用機種
LZ-405	
LZ-405-2	
LZ-407	
LZ-707	

Ref. No.	Part No.	Description	品名	Amt. Req.
	品番			個数
1	B1810-761-C00	Latch lever	ホビンケースラッチレバー	1
2	B1810-761-B00	Latch	ホビンケースラッチ	1
3	B1810-761-F00	Latch spring	ラッチスプリング	1
4	B1810-761-D00	Hinge pin	ヒンジピン	1
5	B1810-761-G00	Screw	ラッチストッパーネジ	1
6	040-40570361	Tension spring	調子バネ	1
7	B1810-761-J00	Screw	調子バネ調節ネジ	1
8	B1810-761-H00	Screw	調子バネ止ネジ	1

(8) B1810-761-0A0



Applicable models	適用機種
LBH-761	
LBH-762	
LBH-763	
LBH-771	
LBH-772	
LBH-773	
LBH-774	

Ref. No.	Part No.	Description	品名	Amt. Req.
	品番			個数
1	B1810-761-C00	Latch lever	ホビンケースラッチレバー	1
2	B1810-761-B00	Latch	ホビンケースラッチ	1
3	B1810-761-F00	Latch spring	ラッチスプリング	1
4	B1810-761-D00	Hinge pin	ヒンジピン	1
5	B1810-761-G00	Screw	ラッチストッパーネジ	1
6	B1810-761-E00	Tension spring	調子バネ	1
7	B1810-761-J00	Screw	調子バネ調節ネジ	1
8	B1810-761-H00	Screw	調子バネ止ネジ	1